

上饶市广丰区河北加油站

安全现状评价报告



南昌安达安全技术咨询有限公司

资质证书编号:APJ-(赣)-004

二〇二五年四月二十九日

前 言

上饶市广丰区河北加油站（以下简称“该加油站”）是一家从事成品油经营的加油站，统一社会信用代码：91361122739151579B，企业类型：个人独资企业，登记日期：2004年11月10日，法定代表人：李伍水。该加油站经营场所位于江西省上饶市广丰区洋口镇水北居，站内设4台油罐，分别为50m³92#汽油 SF 双层油罐2台、25m³95#汽油 SF 双层油罐1台、50m³0#柴油 SF 双层油罐1台，最大存储量为175m³，实际油品折算总容量为150m³（柴油折半），属二级加油站。

该加油站已取得上饶市应急管理局于2022年6月2日颁发的《危险化学品经营许可证》（编号：赣饶应经许字[2022]0602060号），许可范围为汽油、柴油，有效期为2022年6月14日至2025年6月13日。

该加油站已取得上饶市商务局于2020年8月13日颁发的《成品油零售经营批准证书》（证书编号：油零售证书第上饶0007号），批准该单位从事成品油（汽油、柴油）零售业务，有效期为2020年8月13日至2025年8月12日。

该加油站涉及的汽油、柴油均属于危险化学品，其中汽油属重点监管的危险化学品和特别管控危险化学品。该加油站未涉及重点监管的危险化工工艺，生产、储存单元均未构成危险化学品重大危险源。

根据《中华人民共和国安全生产法》（国家主席令[2021]第88号修订）、《危险化学品安全管理条例》、《危险化学品经营许可证管理办法》（国家安监总局令[2012]第55号，国家安全监管总局令[2015]第79号修正）等有关规定，上饶市广丰区河北加油站的危险化学品经营许可证现在三年有效期即将届满，需换证而进行安全现状评价。

受上饶市广丰区河北加油站的委托，南昌安达安全技术咨询有限公司承担了该加油站危险化学品经营的安全现状评价，于2025年4月组成评价小组，对该加油站所提供的资料、文件进行了审核，对现场进行了

实地检查，根据《安全评价通则》（AQ8001-2007）的要求，编写本安全现状评价报告。

关键词：加油站 危险化学品经营 安全现状评价



目 录

前 言	I
1、安全评价概述	1
1.1 评价目的	1
1.2 评价原则	1
1.3 安全评价依据	1
1.4 评价范围	7
1.5 评价内容	8
1.6 评价程序	8
1.7 附加说明	10
2、加油站概况	12
2.1 加油站基本情况	12
2.2 地理位置及自然环境	13
2.3 加油站周边环境	15
2.4 加油站总平面布置	16
2.5 主要工艺及设备	16
2.6 公用工程及辅助设施	21
2.7 安全管理体系	24
2.8 近三年站区变化情况	25
3、主要危险、有害因素识别	26
3.1 物料的危险、有害因素	26
3.2 重大危险源辨识	28
3.3 特殊化学品辨识	32
3.4 经营过程中的危险、有害因素辨识	33
3.5 主要设施危险有害因素	38
3.6 作业过程危险因素	39
3.7 设备检修时的危险性分析	39
3.8 周边环境危险性分析	41
3.9 其他危险因素	42
3.10 爆炸危险区域划分	43
3.11 典型事故案例分析	45
4、评价单元的确定及评价方法选择	48
4.1 评价单元的确定	48
4.2 评价方法的选择	48
4.3 评价方法简介	49
5、定性、定量分析评价	53

5.1	作业条件危险性评价	53
5.2	危险度评价	55
5.3	安全检查表	55
5.4	综合安全评价	102
6	安全对策措施与建议	104
6.1	安全对策措施建议的依据、原则	104
6.2	存在的问题及安全技术对策措施	104
6.3	整改复查情况	105
6.4	建议采取的对策措施	105
7	安全评价结论	106
7.1	安全评价结果综述	106
7.2	重点防范的重大危险、有害因素	107
7.3	应重视的安全对策措施及建议	107
7.4	潜在的危险、有害因素在采取措施后得到控制及受控的程度	108
7.5	评价结论	108
附件	企业提供的资料	109
附录	汽油的安全措施和事故应急处置表	110



1、安全评价概述

1.1 评价目的

安全评价的目的是贯彻“安全第一、预防为主、综合治理”的方针，寻求最低事故率、最少损失和最优的安全投资效益。主要包括以下几个方面：

- 1、通过评价确认评价对象是否满足相关法律、法规、标准的要求；
- 2、查找、分析和预测工程、系统存在的危险、有害因素及可能导致的危险、危害后果和程度，提出消除、预防生产过程中危险因素及实现安全生产的对策及措施，指导危险源监控和事故预防，为事故隐患治理提供依据，提高该企业安全管理水平，实现安全生产；
- 3、对评价对象在整个经营过程中固有的不安全因素、有害因素进行定性、定量的评价和科学分析，同时预测其安全等级及可能造成的灾害与事故。
- 4、为应急管理部门安全监察提供安全生产技术对策，为危险化学品经营许可证的换证提供技术依据。

1.2 评价原则

坚持科学性、公平、公正性、严肃性和针对性的原则，以国家有关法律、法规、规范、标准为依据，采用科学的态度，对安全评价的每一项工作都力求做到客观公正，安全对策措施及建议具有针对性和可操作性。

1.3 安全评价依据

1.3.1 法律、法规

《中华人民共和国安全生产法》

（中华人民共和国

主席令[2002]第 70 号, 中华人民共和国主席令[2021]第 88 号修订, 2021 年 9 月 1 日起施行)

《中华人民共和国劳动法》 (中华人民共和国主席令[1994]第 28 号, 2018 年 12 月 29 日第十三届全国人民代表大会常务委员会第七次会议通过修改, 2018 年 12 月 29 日起施行)

《中华人民共和国消防法》 (中华人民共和国主席令[1998]第 4 号, 中华人民共和国主席令[2021]第 81 号修正, 2021 年 4 月 29 日起施行)

《中华人民共和国职业病防治法》 (中华人民共和国主席令[2001]第 60 号发布, 2018 年 12 月 29 日第十三届全国人民代表大会常务委员会第七次会议通过修改, 2018 年 12 月 29 日起施行)

《中华人民共和国环境保护法》 (中华人民共和国主席令[1989]第 22 号, 中华人民共和国主席令[2014]第 9 号修订, 自 2015 年 1 月 1 日起施行)

《中华人民共和国气象法》 (中华人民共和国主席令[1999]第 23 号, 中华人民共和国主席令[2016]第 57 号修订, 自 2016 年 11 月 7 日起施行)

《中华人民共和国特种设备安全法》 (中华人民共和国主席令[2013]第 4 号, 自 2014 年 1 月 1 日起实施)

《中华人民共和国突发事件应对法》 (中华人民共和国主席令[2007]第 69 号, 中华人民共和国主席令[2024]第 25 号修订, 自 2024 年 11 月 1 日起施行)

《工伤保险条例》 (中华人民共和国国务院令[2003]第 375 号, 中华人民共和国国务院令[2010]586 号修订, 自 2011 年 1 月 1 日起施行)

《危险化学品安全管理条例》 (中华人民共和国国务院令[2002]第 344 号, 中华人民共和国国务院令[2013]第 645 号修

订，自 2013 年 12 月 7 日起实施)

《易制毒化学品管理条例》 (中华人民共和国国务院令[2005]第 445 号，中华人民共和国国务院令[2018]第 703 号修订，自 2018 年 9 月 18 日起施行)

《中华人民共和国监控化学品管理条例》 (中华人民共和国国务院令[1995]第 190 号，中华人民共和国国务院令[2011]第 588 号修改，自 2011 年 1 月 8 日起施行)

《使用有毒物品作业场所劳动保护条例》 (中华人民共和国国务院令[2002]第 352 号，中华人民共和国国务院令[2024]第 797 号修订，自 2025 年 1 月 20 日起施行)

《生产安全事故应急条例》 (中华人民共和国国务院令[2019]第 708 号，自 2019 年 4 月 1 日起施行)

《特种设备安全监察条例》 (中华人民共和国国务院令[2003]第 373 号，中华人民共和国国务院令[2009]第 549 号修订，自 2009 年 5 月 1 日起实行)

1.3.2 国家及省规范性文件

《应急管理部办公厅关于修改〈危险化学品目录(2015 版)实施指南(试行)〉涉及柴油部分内容的通知》 应急厅函[2022]300 号

《国家安全监管总局办公厅关于印发危险化学品目录(2015 版)实施指南(试行)的通知》 安监总厅管三[2015]80 号

《关于印发《企业安全生产费用提取和使用管理办法》的通知》 财政部、应急部财资[2022]136 号

《中共中央办公厅、国务院办公厅〈关于全面加强危险化学品安全生产工作的意见〉》 厅字[2020]3 号

《国务院安委会办公室关于印发〈安全生产治本攻坚三年行动方案(2024—2026 年)〉子方案的通知》 安委[2024]1 号

《国务院安委会办公室关于进一步加快推进推进危险化学品安全综合治理工

- 作的通知》 安委办函[2018]59号
- 《国务院安委会办公室关于实施遏制重特大事故工作指南构建双重预防机制的意见》 安委办[2016]11号
- 《应急管理部办公厅关于对危险化学品领域安全生产新情况新问题开展专项排查整治的通知》 应急厅函[2021]129号
- 《危险化学品经营许可证管理办法》
- 国家安监总局令[2012]第55号，国家安监总局令[2015]第79号修正《生产经营单位安全培训规定》
- 国家安监总局令[2006]第3号公布，国家安监总局令[2013]第63号第一次修改，国家安监总局令[2015]第80号第二次修改《关于印发〈危险化学品经营单位安全评价导则(试行)〉的通知》
- 安监管管二字[2003]38号
- 《国家安全监管总局关于公布首批重点监管的危险化学品名录的通知》
- 安监总局安监总管三[2011]95号
- 《国家安全监管总局关于公布第二批重点监管危险化学品名录的通知》
- 安监总局安监总管三[2013]12号
- 《国家安全监管总局关于公布首批重点监管的危险化工工艺目录的通知》
- 安监总局安监总管三[2009]116号
- 《国家安全监管总局关于公布第二批重点监管危险化工工艺目录和调整首批重点监管危险化工工艺中部分典型工艺的通知》
- 安监总局安监总管三[2013]3号
- 《国家安全监管总局关于印发〈化工和危险化学品生产经营单位重大生产安全事故隐患判定标准(试行)〉和〈烟花爆竹生产经营单位重大生产安全事故隐患判定标准(试行)〉的通知》 安监总管三[2017]121号
- 《危险化学品目录(2015版)》
- 中华人民共和国应急管理部等十部门公告[2022]第8号修改《应急管理部、工业和信息化部、公安部、生态环境部、交通运输部、

农业农村部、卫生健康委、市场监管总局、铁路局、民航局公告》

2022 年第 8 号

《国务院办公厅关于同意 α -苯乙酰乙酸甲酯等 6 种物质列入易制毒化学品种目录的函》 国办函[2021]58 号

《关于将 4-(N-苯基氨基)哌啶、1-叔丁氧羰基-4-(N-苯基氨基)哌啶、N-苯基-N-(4-哌啶基)丙酰胺、大麻二酚、2-甲基-3-苯基缩水甘油酸及其酯类、3-氧-2-苯基丁酸及其酯类、2-甲基-3-[3,4-(亚甲二氧基)苯基]缩水甘油酸酯类列入易制毒化学品管理的公告》

公安部、商务部等六部门[2024]公告

《各类监控化学品名录》 工业和信息化部令[2020]第 52 号

《特别管控危险化学品目录(第一版)》

应急管理部、工业和信息化部、公安部、交通运输部 2020 年第 3 号

《易制爆危险化学品名录》 公安部 2017 年版

《高毒物品目录》 卫法监发[2003]142 号

《江西省生产安全事故隐患排查治理办法》 省政府令第 238 号

《江西省危险化学品安全专项整治三年行动实施方案》 赣安[2020]6 号

《江西省财政厅 江西省应急管理厅关于切实加强企业安全生产费用提取和使用管理工作的通知》 赣财资[2023]14 号

《江西省安委会办公室关于印发江西省安全生产专项整治三年行动“十大攻坚战”实施方案的通知》 赣安办字[2021]20 号

《中共江西省委办公厅江西省人民政府办公厅印发〈关于全面加强危险化学品安全生产工作的实施意见〉的通知》 赣办发[2020]32 号

《江西省应急管理厅办公室关于认真整改危险化学品事故隐患和问题的通知》 赣应急办字[2021]38 号

《江西省应急管理厅办公室关于印发《加油站安全检查表》的通知》

赣应急办字[2023]111 号

《江西省安全生产条例》 (2023 年 7 月 26 日江

西省第十四届人民代表大会常务委员会第三次会议第二次修订)

《江西省消防条例》 (2020年11月25日

江西省第十三届人民代表大会常务委员会第二十五次会议第六次修正)

1.3.3 评价标准、规范

《汽车加油加气加氢站技术标准》	GB50156-2021
《建筑设计防火规范(2018年版)》	GB50016-2014
《建筑防火通用规范》	GB 55037-2022
《消防设施通用规范》	GB 55036-2022
《车用汽油》	GB17930-2016
《车用柴油》	GB19147-2016
《车用柴油》国家标准第1号修改单》	GB19147-2016/XG1-2018
《危险化学品重大危险源辨识》	GB18218-2018
《储罐防火堤设计规范》	GB50351-2014
《建筑物防雷设计规范》	GB50057-2010
《建筑灭火器配置设计规范》	GB50140-2005
《消防安全标志 第1部分:标志》	GB13495.1-2015
《建筑采光设计标准》	GB50033-2013
《建筑照明设计标准》	GB/T50034-2024
《低压配电设计规范》	GB50054-2011
《防止静电事故通用导则》	GB12158-2006
《爆炸危险环境电力装置设计规范》	GB50058-2014
《供配电系统设计规范》	GB50052-2009
《用电安全导则》	GB/T13869-2017
《中国地震动参数区划图》	GB18306-2015
《安全标志及使用导则》	GB2894-2008
《成品油零售企业管理技术规范》	SB/T10390-2004
《加油站作业安全规范》	AQ3010-2022

《液体石油产品静电安全规程》	GB13348-2009
《汽车加油加气站消防安全管理》	XF/T3004-2020
《生产经营单位生产安全事故应急预案编制导则》	GB/T29639-2020
《危险化学品储罐区作业安全通则》	AQ3018-2008
《危险场所电气防爆安全规范》	AQ3009-2007
《安全评价通则》	AQ8001-2007

1.3.4 相关资料

- 1、营业执照
- 2、危险化学品经营许可证
- 3、成品油零售经营批准证书
- 4、雷电防护装置检测报告
- 5、总平面布置图等

1.4 评价范围

本次评价范围为该加油站在用的工艺设备、经营场所的安全条件、成品油储存及卸、加油作业所涉及的安全设施及辅助设施、安全管理等。

具体包括以下方面：

经营装置：102 加油区，设三台单枪加油机，三台双枪加油机，均为潜油泵式；

储存装置：101 地下油罐区，设储罐 4 台承重 SF 双层埋地卧式油罐（50m³92#汽油 SF 双层油罐 2 台、25m³95#汽油 SF 双层油罐 1 台、50m³0#柴油 SF 双层油罐 1 台）；

公用工程及辅助设施：103 站房、104 洗车房、105 隔油池及附属、给排水、电气等。

主要评价内容包括该加油站的周边环境，平面布置，站内建（构）筑物，工艺设备，电气及消防设施，安全设施、从业人员培训，安全经营管理等方面，根据有关法律、法规及标准规范的要求进行符合性、有

效性评价。

如以后该加油站经营场所、储存条件、品种发生变化，则本评价报告不适用。以及凡涉及成品油运输不在本评价范围内，消防、环保、职业卫生执行国家和地方相关方面的法规和标准。

1.5 评价内容

- 1) 评价安全、消防设施、措施是否符合相关技术标准，规范及有效性；
- 2) 检查审核管理、从业人员的危险化学品培训、取证情况；
- 3) 检查、审核安全管理体系及安全生产管理制度，事故应急救援预案的建立健全和执行情况；
- 4) 评价加油站内、外部环境的安全符合性；
- 5) 对存在的问题提出整改措施和意见。

1.6 评价程序

本次安全评价程序包括：准备阶段；主要危险、有害因素识别与分析；划分安全评价单元；选择安全评价方法；定性、定量评价；提出安全对策措施建议；安全评价结论；编制安全评价报告。

1) 准备阶段

明确被评价对象和范围，进行现场调查和收集国内外相关法律、法规、技术标准及建设项目资料。

2) 危险、有害因素识别与分析

根据建设项目周边环境、生产工艺流程或场所的特点，识别和分析其潜在的危险、有害因素。

3) 划分安全评价单元

在危险、有害因素识别与分析基础上，根据评价的需要，将建设项目分成若干个评价单元。

4) 选择安全评价方法

根据被评价对象的特点，选择科学、合理、适用的定性、定量评价方法。

5) 定性、定量评价

根据选择的评价方法，对危险、有害因素导致事故发生的可能性和严重程度进行定性、定量评价，以确定事故可能发生的部位、频次、严重程度的等级及相关结果，为制定安全对策措施提供科学依据。

6) 安全对策措施建议

根据定性、定量评价结果，提出消除或减弱危险、有害因素的对策措施建议。

7) 安全评价结论

简要列出主要危险、有害因素评价结果，给出建设项目从安全生产角度是否符合国家的有关法律、法规、技术标准的结论。

8) 编制安全评价报告

见图 1.6-1。

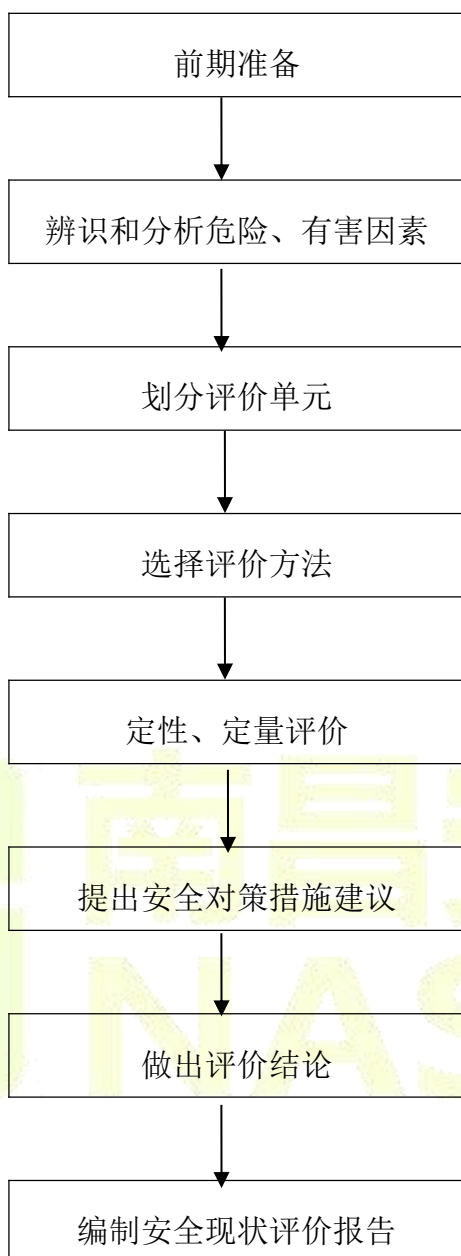


图 1.6-1 安全评价程序图

1.7 附加说明

本报告涉及的有关资料由上饶市广丰区河北加油站提供，并对其真实性负责。

本报告封一、封二未盖“南昌安达安全技术咨询有限公司”公章无效；使用盖有“南昌安达安全技术咨询有限公司”公章的复印件无效；涂改、缺页无效；安全评价人员或工程技术人员未亲笔签名或使用复印

件无效；报告未经授权不得复印，复印的报告未重新加盖“南昌安达安全技术咨询有限公司”公章无效。

本报告仅对上饶市广丰区河北加油站现有经营的安全现状作出评价，若上饶市广丰区河北加油站经营场所、储存条件、油品品种发生变化则本评价报告结论不适用。

本报告具有很强的时效性，报告出版后因各种原因超过时效，项目周边环境等发生了变化，本公司不承担相关责任。



2、加油站概况

2.1 加油站基本情况

上饶市广丰区河北加油站是一家从事成品油经营的加油站，统一社会信用代码：91361122739151579B，企业类型：个人独资企业，登记日期：2004年11月10日，法定代表人：李伍水，主要经营场所位于江西省上饶市广丰区洋口镇水北居，经营范围：汽油、柴油零售（以上项目国家有专项规定的凭许可证或资质证经营）。

该加油站站内设4台油罐，分别为50m³92#汽油 SF 双层油罐2台、25m³95#汽油 SF 双层油罐1台、50m³0#柴油 SF 双层油罐1台，最大存储量为175m³，实际油品折算总容量为150m³（柴油折半），属二级加油站。

该加油站已取得上饶市应急管理局于2022年6月2日颁发的《危险化学品经营许可证》（编号：赣饶应经许字[2022]0602060号），许可范围为汽油、柴油，有效期为2022年6月14日至2025年6月13日。

该加油站已取得上饶市商务局于2020年8月13日颁发的《成品油零售经营批准证书》（证书编号：油零售证书第上饶0007号），批准该单位从事成品油（汽油、柴油）零售业务，有效期为2020年8月13日至2025年8月12日。

该加油站的基本情况见下表。

表 2.1-1 加油站基本情况一览表

企业名称	上饶市广丰区河北加油站				
企业地址	江西省上饶市广丰区洋口镇水北居				
联系电话		传真		邮政编码	
企业类型	个人独资企业				
登记机关	上饶市广丰区市场监督管理局				
法定代表人	李伍水	主要负责人	李小水		
职工人数	3人	技术管理人数	/	安全管理人数	1人

上饶市广丰区河北加油站安全现状评价报告

注册资本	/	固定资产	/	上年销售额	/			
经营场所	地址	江西省上饶市广丰区洋口镇水北居						
	产权	自有 <input checked="" type="checkbox"/> 租赁 <input type="checkbox"/> 承包 <input type="checkbox"/>						
储存设施	地址	江西省上饶市广丰区洋口镇水北居						
	建筑结构	埋地储罐，砼结构	储存能力	0#柴油 1×50m ³ 92#汽油 2×50m ³ 95#汽油 1×25m ³				
	产权	自有 <input checked="" type="checkbox"/> 租赁 <input type="checkbox"/> 承包 <input type="checkbox"/>						
主要管理制度名称	危险化学品安全管理制度、安全投入保障制度、隐患排查治理制度、安全风险管控制度、应急管理制度等							
主要消防安全施工、器具配备情况								
名称	型号、规格	数量	状况	位置	备注			
MFTZ35 推车式干粉灭火器	35kg	2 台	良好	储罐区				
MFZ/ABC5 手提式干粉灭火器	5kg	10 具	良好	加油区				
消防沙		2m ³	有效	储罐区				
灭火毯		5 块	有效	加油区、储罐区				
经营危险化学品范围								
剧毒化学品			成品油			其他危险化学品		
品名	规模	用途	品名	规模	用途	品名	规模	备注
			0#柴油	50m ³	车用			
			92#汽油	100m ³	车用			
			95#汽油	25m ³	车用			
申请经营方式	批发 <input type="checkbox"/> 零售 <input checked="" type="checkbox"/> 化工企业外设销售网点 <input type="checkbox"/>							

2.2 地理位置及自然环境

2.2.1 地理位置

广丰位于江西省东北部，上饶地区东部，浙赣铁路和 320 国道南侧。东界浙江省江山市，北邻玉山县，西毗广信区、上饶市，南接福建省浦

城、崇安两县。区境南北长 62.5 公里，东西宽 45 公里，区域面积 1377 平方千米，折合 206.67 万亩。地理坐标：东经 $118^{\circ} 1' 18'' - 118^{\circ} 29' 15''$ ，北纬 $28^{\circ} 3' 30'' - 28^{\circ} 37' 23''$ 。

该加油站地理位置见下图。



图 2.2-1 加油站地理位置图

2.2.2 自然环境

1、地形地貌

广丰地处武夷山北麓低山丘陵，属半丘陵半山区，地势东南高、西北低。东南部群山连绵，峰峦叠嶂。有海拔千米以上的山峰 102 座，铜钹山主峰海拔 1534.6 米。县境中部、北部和西部均属起伏丘陵，地势平缓，县城海拔 95 米，县内最低处为西端和北端，海拔均为 72 米。整个地势从东南向西北渐次倾斜，形成半山区半丘陵的地貌特征。

2、气象气候

广丰属亚热带季风气候，年平均无霜期 266 天，多年平均气温 17.9°C ，年平均降雨量 1661.6 毫米。所处区域年平均雷暴日为 65 天。

3、地震

根据《中国地震动参数区划图》（GB18306-2015），广信区峰值加速度 g 为 0.05，反应谱特征周期为 0.35s，地震烈度为 6 度。

2.3 加油站周边环境

上饶市广丰区河北加油站位于江西省上饶市广丰区洋口镇水北居。该加油站周边环境如下：

站区东面为民用建筑（三类保护物），距离最近加油机 34m；

站区南面为综合办公楼（二类保护物），沿着综合办公楼屋檐边有一 220V 电力线（有绝缘层），距离最近加油机 18m；

站区西面为洋口派出所办公楼（一类保护物），距离最近柴油罐 16.2m，西南面为洋口派出所用房（一类保护物），距离最近柴油罐 20.8m；

站区北面为上广公路和 10kV 架空电力线（有绝缘层，杆高 8m），距离最近加油机分别为 18m 和 17.5m。

表 2.3-1 加油站周边情况

方向	周边情况	站内最近设备	规范要求 (m)	实际距离 (m)	依据规范及条款
东	民用建筑（三类保护物）	汽、柴加油机	7（6）	18（18）	《汽车加油加气加氢站技术标准》 GB50156-2021 表 4.0.4
南	综合办公楼（二类保护物）	汽、柴油加油机	8.5（6）	34（34）	
	220V 电力线（有绝缘层）	汽、柴油加油机	5（5）	34（34）	
西	洋口派出所办公楼（一类保护物）	柴油罐	6	16.2	
西北	洋口派出所用房（一类保护物）	柴油罐	6	20.8	
北	10kV 架空电力线（杆高 8m，有绝缘层）	汽、柴油加油机	5（5）	17.5（17.5）	
	上广公路	汽、柴油加油机	5（3）	18（18）	

注：上表中括号内数字为《汽车加油加气加氢站技术标准》GB50156-2021 表 4.0.4 中对于柴油工艺设备的规范要求距离或现场实际距离。

2.4 加油站总平面布置

该加油站站区由地下油罐区、站房、加油区、洗车房等组成，站内地势平坦，采用砼地面，排水方便。加油站面向上广公路设有入口，西北面为入口，东北面为出口；站区南面、西面设有实体围墙。

加油区：位于站区中部，由罩棚和加油岛构成。罩棚下设有照明灯、应急照明。加油区设6座加油岛，加油岛上设6台加油机，平行于上广公路，两排布置，靠近上广公路一侧自西向东依次为0#/92#双枪加油机、92#/95#双枪加油机、0#/92#双枪加油机，远离上广公路一侧自西向东依次为92#单枪加油机，95#单枪加油机和0#单枪加油机。

站房及附属：位于站区东面，二层砖混结构，内设营业厅、值班室、配电间、卫生间等。洗车房位于站区东北面。

地下油罐区：位于站区西部，入口处设一根人体静电释放器。罐区自北向南依次为25m³95#汽油 SF 双层油罐、50m³92#汽油 SF 双层油罐、50m³92#汽油 SF 双层油罐和50m³0#柴油 SF 双层油罐。每台储罐设1根通气管，通气管集中布置在油罐区西面。卸油口及消防器材位于罐区围墙外北面，消防沙池位于罐区围墙外东南面。

表 2.4-1 主要建构筑物一览表

序号	建、构筑物名称	占地面积/规模 (m ²)	结构	层数	耐火等级	火险类别	备注
1	101 地下油罐区	229	砼	-	-	甲	
2	102 加油区	655	钢结构	-	二级	甲	H=7m
3	103 站房	133	砖混	2	二级	民建	
4	104 洗车房	40	钢架	-	-	-	
5	105 隔油池	3	-	-	-	-	

表 2.4-2 站内防火间距一览表

序号	设施名称	相邻设施	标准要求 (m)	检查记录 (m)
1.	汽油埋地油罐	站房	4	42
	柴油埋地油罐		3	42

序号	设施名称	相邻设施	标准要求 (m)	检查记录 (m)
2.	汽油埋地油罐	埋地油罐	0.5	0.8
	柴油埋地油罐		0.5	0.8
3.	汽油埋地油罐	消防泵房、消防水池取水口	10	-
	柴油埋地油罐		7	-
4.	汽油埋地油罐	自用有燃气（油）设备的房间	8	-
	柴油埋地油罐		6	-
5.	汽油埋地油罐	自用燃煤锅炉房和燃煤厨房	12.5	-
	柴油埋地油罐		10	-
6.	汽油埋地油罐	站区围墙	2	3.1（最近）
	柴油埋地油罐		2	2.2（最近）
7.	汽油通气管管口	站房	4	52
	柴油通气管管口		3.5	52
8.	汽油通气管管口	消防泵房、水池取水口	10	-
	柴油通气管管口		7	-
9.	汽油通气管管口	自用有燃气（油）设备的房间	8	-
	柴油通气管管口		6	-
10.	汽油通气管管口	自用燃煤锅炉房和燃煤厨房	12.5	-
	柴油通气管管口		10	-
11.	汽油通气管管口	站区围墙	2	3.1（最近）
	柴油通气管管口		2	3.1（最近）
12.	汽油通气管管口	油品卸车点	3	7
	柴油通气管管口		2	7
13.	油品卸车点	站房	5	47
14.	油品卸车点	消防泵房、水池取水口	10	-
15.	油品卸车点	自用有燃气（油）设备的房间	8	-

序号	设施名称	相邻设施	标准要求 (m)	检查记录 (m)
16.	油品卸车点	自用燃煤锅炉房和 燃煤厨房	15	-
17.	油品卸车点	汽油通气管口	3	7
		柴油通气管口	2	7
18.	汽油加油机	站房	5	14.5
	柴油加油机		4	14.5
19.	汽油加油机	消防泵房、水池取	6	-
	柴油加油机	水口	6	-
20.	汽油加油机	自用有燃气（油） 设备的房间	6	-
	柴油加油机		6	-
21.	汽油加油机	自用燃煤锅炉房和 燃煤厨房	15	-
	柴油加油机		10	-
22.	汽油加油机	配电间	7.5（未采用加油油气回收）	-
			6（采用加油油气回收）	21
	柴油加油机	配电间	3	18
23.	汽油油品卸车点	配电间	4.5	52
24.	汽油通气管口	配电间	5（采用加油油气回收）	51
25.	汽油加油机	洗车房（三类保护 物）	7	14
	柴油加油机		6	14

2.5 主要工艺及设备

1、加油及油气回收工艺流程

汽、柴油加油采用潜油泵式加油。油品自油罐内通过底阀、工艺管道至加油机处。在车辆停稳、发动机熄火后，方可将油箱口盖打开、用加油枪加油。加油完毕，应尽快将油枪放回托架内。加油机有 IC 卡接口，流量信号可远传到计算机进行集中管理。加油枪具有自闭功能，以保证加油的安全性。汽油加油机上安装了加油油气回收管道，当汽油加油机

加油时，加油过程产生的油气通过加油油气回收管道回到汽油罐中进行回收。

1) 汽油加油工艺框图如下：

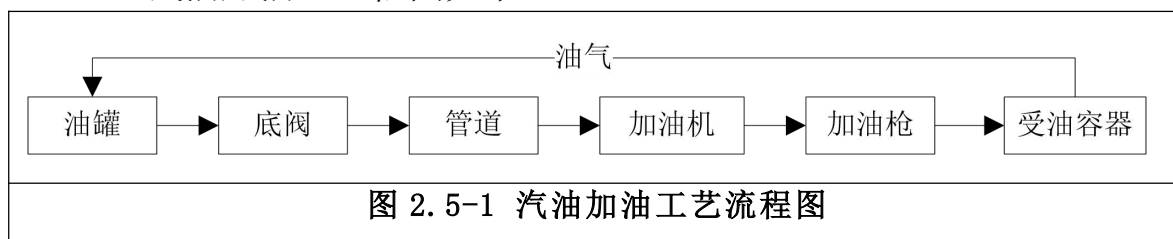


图 2.5-1 汽油加油工艺流程图

2) 0#柴油加油工艺框图如下。

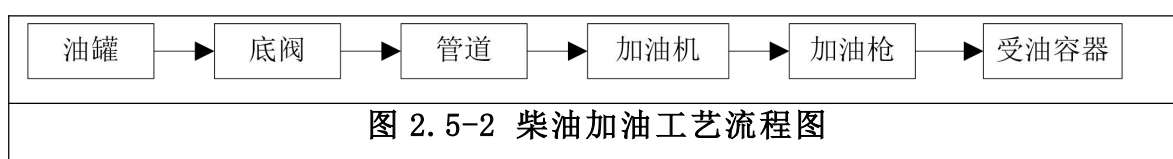


图 2.5-2 柴油加油工艺流程图

2、卸油及油气回收工艺流程

加油站卸油采用密闭自流卸油工艺。检查接地装置使其良好，消防器材准备到位，接好接地线(接地夹禁止装在油罐车装、卸油口附近)，静置 5min 后计量，核对卸油罐与运油罐车所装油品，确认卸油罐的空容量，卸油中注意观察管线、阀门等相关设备的运行情况，与油罐的快速接头连通好专用卸油软管后进行卸油作业，卸油完毕关好阀门，拆除管线，盖好口盖，收回静电接地线，将消防器材放回原处，清理现场。汽油储罐上安装了卸油油气回收管道，给汽油储罐卸油时，打开阻火式压力呼吸阀管道上的阀门，运油罐车与汽油储罐的卸油管口和油气回收管口均连通好后再进行卸油作业。

1) 汽油卸油工艺框图如下：

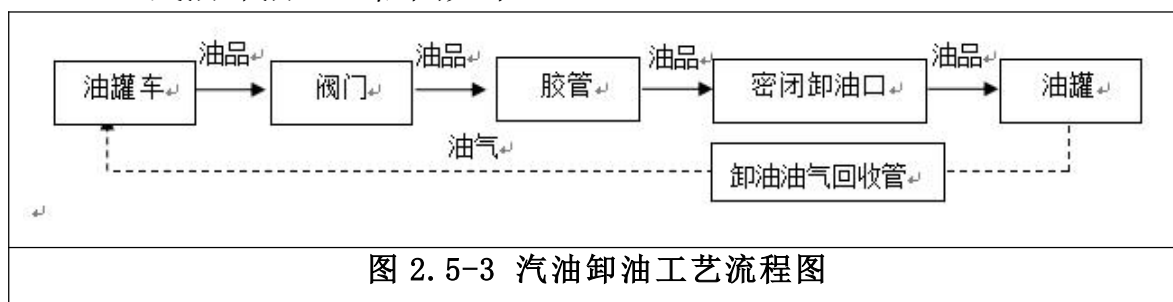


图 2.5-3 汽油卸油工艺流程图

2) 柴油卸油工艺框图如下：

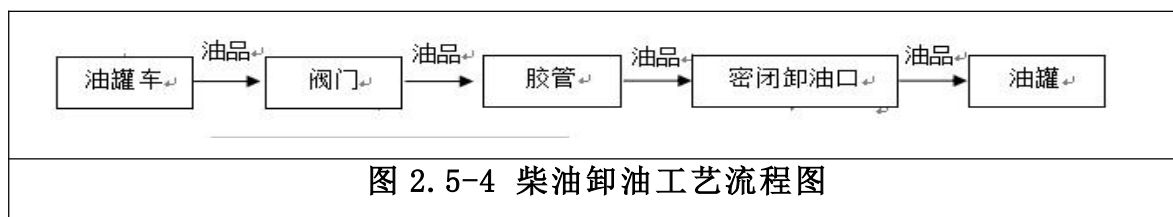


图 2.5-4 柴油卸油工艺流程图

3、二次油气回收工艺

在加油站为汽车加油过程中，通过真空泵产生一定真空度，经过加油枪、油气回收管、真空泵等油气回收设备，按照气液比控制在 1.0 至 1.2 之间的要求，将加油过程中挥发的油气回收油罐内。

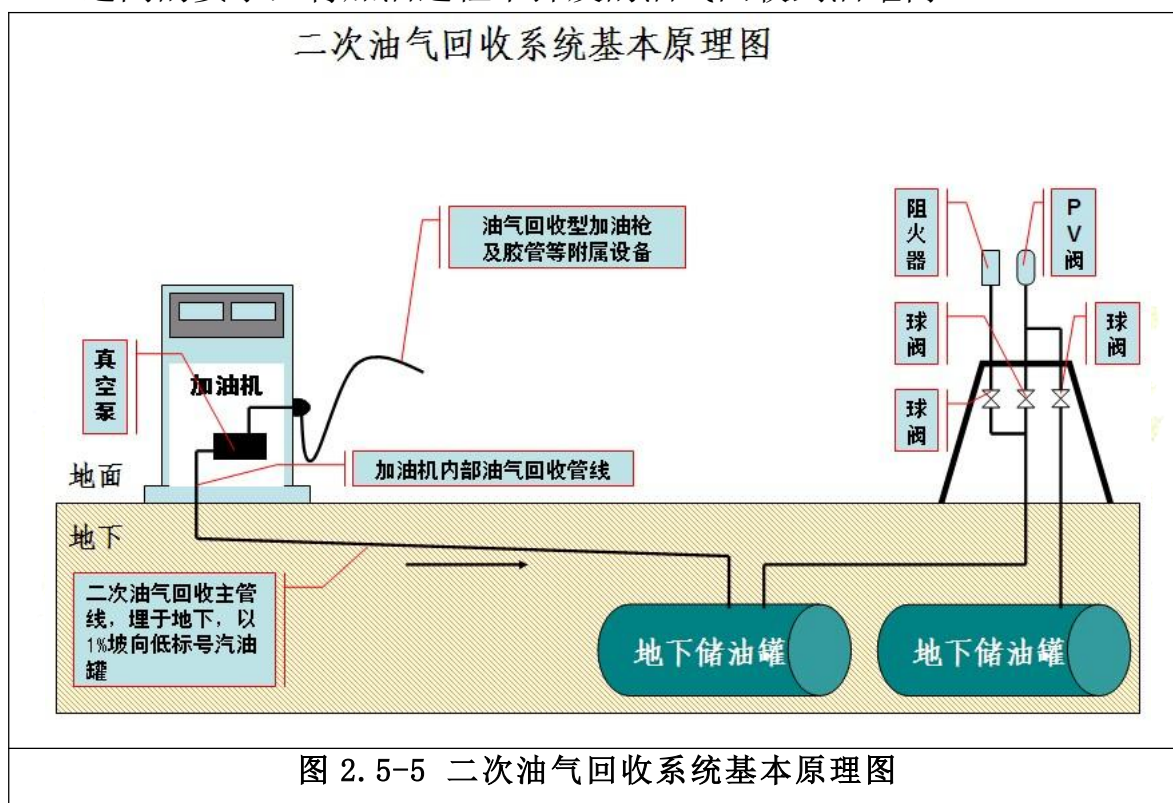


图 2.5-5 二次油气回收系统基本原理图

该加油站主要工艺设备见下表。

表 2.5-1 主要设备一览表

序号	设备名称	型号及规格	数量	备注
1.	92#汽油储罐	$\phi=2800$; $V=50\text{m}^3$	2 台	SF 双层罐
2.	95#汽油储罐	$\phi=2600$; $V=25\text{m}^3$	1 台	SF 双层罐
3.	0#柴油储罐	$\phi=2800$; $V=50\text{m}^3$	1 台	SF 双层罐
4.	加油机	CS46D2222F, 流量 5~50L/min	6 台	3 台双枪加油机, 3 台单枪加油机
5.	潜油泵	最大流量 215L/min	4 台	

6.	卸油管道	钢管、DN100	4 根	
7.	卸油油气回收管道	钢管、DN100	1 根	
8.	通气管	钢管、DN50	3 根	
9.	防爆阻火器帽	PN10 DN50	2 个	安装高度距离地面 4 米
10.	柴油发电机	16.2kW	1 台	
11.	防静电报警仪	HTS-GD	1 台	
12.	液位监测系统	CJ-FCP	1 台	
13.	储罐泄漏检测系统	ZS-008	1 台	
14.	UPS 不间断电源		1 台	

2.6 公用工程及辅助设施

2.6.1 电气

1、供配电

该加油站电源从当地 380V / 220V 外接电源引至位于配电间的配电箱，通过埋地填沙电缆沟敷设到加油机，照明使用 220V 交流电压。配电间内设 16.2kw 柴油发电机 1 台，作为停电时临时电源。

储罐液位监测系统、泄漏监测系统属于一级负荷中特别重要的负荷，采用 UPS 不间断电源作应急电源；应急照明属于二级负荷，采用自带蓄电池的应急照明灯。

2、照明

该加油站站房内、罩棚、配电间等场所设有应急照明，采用自带蓄电池的应急照明灯。

3、防雷、防静电

该加油站站房按三类防雷建设，罩棚、储罐区均按二类防雷建设，站房采用 $\Phi 10\text{mm}$ 圆钢明敷作接闪器防直击雷，利用 4 根 $\Phi 16\text{mm}$ 主钢筋作引下线，引下线最大间距 12.5m，引下线 3m 范围内敷设 15cm 厚砾石层防跨步电压；罩棚采用金属屋面作接闪器防直击雷，采用 4 根 Fe: 2 Φ

16mm 作引下线，引下线最大间距 18m。

站内防雷接地、防静电接地、电气设备的工作接地、保护接地及信息系统的接地等共用接地装置，接地电阻不大于 4Ω 。各储罐设有 2 处接地，加油站的油罐车卸车场地设有与油罐车连接的防静电接地装置和静电接地检测报警仪，地下油罐区出入口附近设置人体静电释放装置。加油机、储罐工艺管线法兰连接处进行静电跨接，各油品卸油口做静电接地。

该加油站已取得江苏春雷检测有限公司于 2025 年 3 月 17 日签发的江西省雷电防护装置检测报告（报告编号：1102017014 雷检字 [2025]00217），各单体检测结论为合格，报告有效期至 2025 年 9 月 15 日。

2.6.2 给排水

1、给水

该加油站用水主要为清洁卫生用水，供水水源由当地自来水管网供给，供水管网 DN60，供水压力约 0.2~0.5MPa。

2、排水

该加油站产生的污水主要为生活污水及场地冲洗水。

该加油站生活污水排入化粪池处理后，经水封井排至市政污水管网；雨水经站区四周排水沟收集后排出站外；含油污水和冲洗水由环保沟收集后，经水封井排至市政污水管网。

2.6.3 消防

该加油站消防设施配置情况见下表。

表 2.6-1 消防设施一览表

名称	型号、规格	数量	位置
MFTZ35 推车式干粉灭火器	35kg	2 台	储罐区、加油区
MFZ/ABC5 手提式干粉灭火器	5kg	10 具	加油区
MFZ/ABC4 手提式干粉灭火器	4kg	2 具	站房

消防沙		2m ³	卸油口附近
灭火毯		5 块	加油区、储罐区

该加油站已取得广丰县公安消防大队于 2006 年 12 月 30 日出具的建设工程消防验收意见书（（广）公消验字[2006]第 48 号）。

2.6.4 安全设施

- 1、加油区采用罩棚防雷保护加油机，加油机采用防爆型。
- 2、汽油、柴油罐各自分开设直径不小于 50mm 的通气管，柴油通气管口设有防爆阻火通气帽，汽油通气管口设置防爆阻火呼吸阀。
- 3、油罐进油口、出油管、量油孔、通气管直接单独通往油罐，人孔盖上设有量油孔，量油孔设有操作井。
- 4、站内防雷接地、防静电接地、电气设备的工作接地、保护接地及信息系统的接地等共用接地装置，接地电阻不大于 4Ω。各储罐设有 2 处接地，加油站的油罐车卸车场地设有与油罐车连接的防静电接地装置和静电接地检测报警仪。加油机、储罐工艺管线法兰连接处进行静电跨接，各油品卸油口做静电接地。地下油罐区出入口附近设有人体静电消除装置，设置位置距离卸油口大于 1.5m。
- 5、加油机流量范围为 5-50L/min，在加油岛和加油机附近的明显位置，标示了油品类别、标号以及安全警示。加油区两侧设有立柱，加油岛端部设防撞柱。加油机底部供油管道上设有剪切阀，在加油机被撞或起火时，剪切阀能自动关闭。加油机内防爆接线盒采用防爆挠性管连接。
- 6、该加油站站房、地下油罐区均按二类防雷建设，站房采用 Φ10mm 圆钢明敷作接闪器防直击雷，利用 2 根 Φ16mm 主钢筋作引下线；罩棚采用金属构件作接闪器防直击雷。
- 7、输油管线采用直接埋地敷设，管线沿路并用细沙填充。油气回收管为无缝钢管，进行防腐处理。
- 8、该加油站设置了视频监视系统，该系统覆盖加油区、油罐区、站房等区域。油罐设带有高液位报警功能的液位监测系统，液位监控系统

设 UPS 不间断电源。

9、站房外、站房内均设一处紧急切断按钮。

10、加油区、站房、埋地油罐区设有手提式干粉灭火器、推车式干粉灭火器、灭火毯等消防设施。

11、配电间设应急照明、挡鼠板、绝缘胶垫等安全设施，柴油发电机设有阻火帽。

12、加油区设置限速标志、“严禁烟火”、“禁打手机”等安全警示标志。

2.7 安全管理体系

1、安全生产责任制

该加油站建立了包括加油站站长、安全管理员、卸油员、加油员等岗位职责的安全生产责任制。

2、安全管理

该加油站制定了危险化学品安全管理制度、安全投入保障制度、隐患排查治理制度、安全风险管控制度、应急管理制度等安全管理制度，并于站内显眼处设置了“一图一排三清单”。

3、岗位操作规程

该加油站制定了卸油作业安全操作规程、加油作业安全操作规程、油罐计量安全操作规程、动火作业安全规程等操作规程。

4、事故应急救援

该加油站制定了生产安全事故应急预案，已取得上饶市应急管理局于 2025 年 4 月 16 日出具的应急预案备案登记表（备案编号：YJYA3623 25-2025-2047）并定期演练。

5、安全生产责任险

该加油站已为从业人员缴纳安全生产责任险。

6、安全教育培训

该加油站定期组织员工开展安全培训教育，主要负责人及安全管理
人员经应急管理部门培训合格，持证上岗。

表2.6-1 人员持证情况一览表

序号	姓名	证件号	证书类型	签发机关	有效期限
1	李小水	362322196608048113	危险化学品经营 单位主要负责人	上饶市应急管理局	2023.8.10-2 026.8.9
2	吴仙英	362321198909123546	危险化学品经营 单位安全生产管 理人员	上饶市应急管理局	2024.2.2-20 27.2.1

2.8 近三年站区变化情况

该加油站在过往三年来运行平稳，未涉及油品工艺设备、油品储存
规模变化，运行期间未发生事故。至上一季度换证以来，站区周边环境
未发生变化，管理机构发生了变化，安全生产管理人员由李小水变为吴
仙英，主要负责人由李伍水变为李小水。

3、主要危险、有害因素识别

3.1 物料的危險、有害因素

该加油站经营的油品主要为汽油和柴油，其中汽油火险类别为甲类。主要危险物料的特性如下：

表3.1-1 汽油理化性质与危险有害特性识别表

标识	中文名：汽油	英文名：Gasoline; Petrol	
	分子式：C ₄ -C ₁₂ (脂肪烃和环烃)	分子量：	UN 编号：1203
	危规号：31001	RTECS 号：	CAS 编号：8006-61-9
理化性质	性状：无色或淡黄色易挥发液体，具有特殊臭味。		爆炸性气体分组：IIAT3
	熔点(°C)：<-60	相对密度(水=1)：0.70-0.79	
	沸点(°C)：30-205	相对密度(空气=1)：3.5	
	饱和蒸气压(kPa)：	辛醇/水分配系数的对数值：	
	临界温度(°C)：	燃烧热(kJ/kg)：46200	
	临界压力(MPa)：	折射率：	
	最小点火能(mJ)：	溶解性：不溶于水，易溶于苯、二硫化碳、醇，易溶于脂肪。	
燃烧性及消防	燃烧性：易燃	稳定性：稳定	
	引燃温度(°C)：415-530	聚合危害：不能出现	
	闪点(°C)：-50	避免接触条件：	
	爆炸极限(V%)：1.3-6.0	禁忌物：强氧化剂。	
	最大爆炸压力(MPa)：	燃烧(分解)产物：一氧化碳、二氧化碳	
	危险特性：其蒸气与空气形成爆炸性混合物，遇明火、高热极易燃烧爆炸。与氧化剂能发生强烈反应。其蒸气比空气重，能在较低处扩散到相当远的地方，遇明火会引着回燃。		
灭火方法：泡沫、二氧化碳、干粉。用水灭火无效。			
毒性及健康危害	接触限值：中国：PC-TWA 300mg / m ³ [溶剂汽油] 超限倍数：1.5 美国：TLV-TWA 890mg / m ³ TLV-STEL 1480mg / m ³		
	急性毒性：LD ₅₀ ：67000mg / kg(小鼠经口)(120号溶剂汽油) LC ₅₀ ：103000mg / m ³ (小鼠吸入)，2h(120号溶剂汽油)		
	侵入途径：吸入、食入	IV级(轻度危害)	
	健康危害：主要作用于中枢神经系统。急性中毒症状有头晕、头痛、恶心、呕吐、步态不稳、共济失调。高浓度吸入出现中毒性脑病。极高浓度吸入引起意识突然丧失、反射性呼吸停止及化学性肺炎。可伴有中毒性周围神经病。液体吸入呼吸道致吸入性肺炎。溅入眼内，可致角膜溃疡、穿孔，甚至失明。皮肤接触致急性接触性皮炎或过敏性皮炎。急性经口中毒引起急性胃肠炎；重者出现类似急性吸入中毒症状。慢性中毒：神经衰弱综合征，周围神经病，皮肤损害。		
急救	皮肤接触：脱去污染的衣着，用大量流动清水彻底冲洗。		
	眼睛接触：立即翻开上下眼睑，用流动清水或生理盐水冲洗至少15分钟。就医。 吸入：迅速脱离现场至空气新鲜处。保持呼吸道通畅。呼吸困难时给输氧。呼吸停止时，立即进行人工呼吸。就医。食入：给牛奶、蛋清、植物油等口服，洗胃。就医。		
防护	检测方法：		
	工程控制：生产过程密闭，全面通风；		
	呼吸系统防护：空气中浓度超标时，佩带防毒面具。 眼睛防护：一般不需要特殊防护，高浓度接触时可戴化学安全防护眼镜。		

	<p>身体防护：穿防静电工作服。</p> <p>手防护：必要时戴防护手套。</p> <p>其他：工作现场严禁吸烟。避免长期反复接触。</p>
泄漏处理	切断火源。在确保安全情况下堵漏。禁止泄漏物进入受限制的空间(如下水道等)，以避免发生爆炸。喷水雾可减少蒸发。用砂土、蛭石或其它惰性材料吸收，然后收集运至废物处理场所。或在保证安全情况下，就地焚烧。如大量泄漏，利用围堤收容，然后收集、转移、回收或无害处理后废弃。
储运	储存于阴凉、通风仓间内。远离火种、热源。仓温不宜超过 30℃。防止阳光直射。保持容器密封。应与氧化剂分开存放。储存间内的照明、通风等设施应采用防爆型。桶装堆垛不可过大，应留墙距、顶距、柱距及必要的防火检查走道。罐储时要有防火防爆技术措施。禁止使用易产生火花的机械设备和工具。灌装时应注意流速(不超过 3m/s)，且有接地装置，防止静电积聚。搬运时要轻装轻卸，防止包装及容器损坏。

表3.1-2 柴油理化性质与危险有害特性识别表

标识	中文名：柴油	英文名：Diesel oil; Diesel fuel	
	分子式：C ₁₄ -C ₂₀	分子量：	UN 编号：1202
	主要成份：烷烃、芳烃、烯烃	RTECS 号：HZ1770000	CAS 编号：68334-30-5
理化性质	性状：稍有粘性的棕色液体		爆炸性气体分类：IIAT3
	熔点(℃)：-35-20	相对密度(水=1)：0.87-0.9	
	沸点(℃)：282-338	相对密度(空气=1)：>1	
	饱和蒸气压(kPa)：	辛醇/水分配系数的对数值：	
	临界温度(℃)：	燃烧热(kJ/mol)：	
	临界压力(MPa)：	折射率：	
	最小点火能(mJ)：	溶解性：	
燃烧性及消防	燃烧性：易燃	稳定性：稳定	
	引燃温度(℃)：257	聚合危害：不能出现	
	闪点(℃)：55-65	避免接触条件：	
	爆炸极限(V%)：1.4-4.5	禁忌物：强氧化剂、卤素	
	最大爆炸压力(MPa)：	燃烧(分解)产物：一氧化碳、二氧化碳。	
	危险特性：遇明火、高热或与氧化剂接触，有引起燃烧爆炸的危险。若遇高热，容器内压增大，有开裂和爆炸的危险。		
毒性及健康危害	灭火方法：泡沫、二氧化碳、干粉、1211 灭火剂、砂土		
	接触限值：中国：未制订标准 美国：未制订标准		
	急性毒性：LD ₅₀ (大鼠经口) LC ₅₀ 无资料		
	侵入途径：吸入、食入		
急救	健康危害：皮肤接触柴油可引起接触性皮炎、油性痤疮，吸入可引起吸入性肺炎。能经胎盘进入胎儿血中。柴油废气可引起眼、鼻刺激症状，头晕及头痛。		
	皮肤接触：脱去污染的衣着，用肥皂和大量清水清洗污染皮肤。		
	眼睛接触：立即翻开上下眼睑，用流动清水冲洗，至少 15 分钟。就医。		
	吸入：脱离现场。脱去污染的衣着，至空气新鲜处，就医。防治吸入性肺炎。		
	食入：误服者饮牛奶或植物油，洗胃并灌肠，就医。		

防护	<p>检测方法：</p> <p>工程控制：密闭操作，注意通风。</p> <p>呼吸系统防护：一般不需特殊防护，但建议特殊情况下，佩带供气式呼吸器。</p> <p>眼睛防护：必要时戴安全防护眼镜。</p> <p>身体防护：穿工作服。</p> <p>手防护：必要时戴防护手套。</p> <p>其他：工作现场严禁吸烟。避免长期反复接触。</p>
泄漏处理	<p>切断火源。应急处理人员戴好防毒面具，穿化学防护服。在确保安全情况下堵漏。用活性炭或其它惰性材料吸收，然后收集运到空旷处焚烧。如大量泄漏，利用围堤收容，然后收集、转移、回收或无害处理后废弃。</p>
储运	<p>储存于阴凉、通风仓间内。远离火种、热源。防止阳光直射。保持容器密封。应与氧化剂分开存放。桶装堆垛不可过大，应留墙距、顶距、柱距及必要的防火检查走道。罐储时要有防火防爆技术措施。禁止使用易产生火花的机械设备和工具。充装要控制流速，注意防止静电积聚。搬运时要轻装轻卸，防止包装及容器损坏。</p>

3.2 重大危险源辨识

3.2.1 重大危险源辨识依据

危险化学品重大危险源是指长期地或者临时地生产、储存、使用和经营危险物品，且危险物品的数量等于或超过临界量的单元。主要依据《危险化学品重大危险源辨识》GB18218-2018 进行辨识和评估。

3.2.2 重大危险源辨识简介

《危险化学品重大危险源辨识》GB18218-2018 指出：单元内存在危险化学品的数量等于或超过规定的临界量，既定为重大危险源。

辨识依据：

危险化学品重大危险源的辨识依据是危险化学品的危险特性及其数量，具体见《危险化学品重大危险源辨识》GB18218-2018 中的表 1 和表 2。

危险化学品临界量的确定方法如下：

- a) 在表 1 范围内的危险化学品，其临界量应按表 1 确定；
- b) 未在表 1 范围内的危险化学品，依据其危险性，按表 2 确定临界量，若一种危险化学品具有多种危险性，按其中较低的临界量确定。

辨识指标：

生产单元、储存单元内存在危险化学品的数量等于或超过表 1、表 2 规定的临界量，即被定为重大危险源。单元内存在的危险化学品数量根据危险化学品种类的多少区分为以下两种情况：

1) 生产单元、储存单元内存在的危险化学品为单一品种，该危险化学品的数量即为单元内危险化学品的总量，若等于或超过相应的临界量，则定为重大危险源。

2) 生产单元、储存单元内存在的危险化学品为多品种时，则按照下式计算，若满足下式，则定为重大危险源。

$$S=q_1/Q_1+q_2/Q_2+\cdots+q_n/Q_n \geq 1$$

S——辨识指标。

式中 q_1, q_2, \dots, q_n ——每种危险化学品的实际存在量，单位为吨(t)。

Q_1, Q_2, \dots, Q_n ——与每种危险化学品相对应的临界量，单位为吨(t)。

危险化学品储罐以及其他容器、设备或仓储区的危险化学品实际存在量按设计最大量确定。

对于危险化学品混合物，如果混合物与其纯物质属性相同危险类别，则视混合物为纯物质，按混合物整体进行计算。如果混合物与其纯物质不属于相同危险类别，则应按新危险类别考虑其临界量。

3.2.3 重大危险源辨识术语

1、危险化学品

具有毒害、腐蚀、爆炸、燃烧、助燃等性质，对人体、设施、环境具有危害的剧毒化学品和其他化学品。

2、单元

涉及危险化学品的生产、储存装置、设施或场所，分为生产单元和储存单元。

3、生产单元

危险化学品的生产、加工及使用的装置及设施，当装置及设施之间有切断阀时，以切断阀作为分隔界限划分独立单元。

4、储存单元

用以储存危险化学品的储罐或仓库组成的相对独立的区域，储罐区以罐区防火堤为界限划分独立单元，仓库以独立库房（独立建筑物）为界限划分独立单元。

5、临界量

指某种或某类危险化学品构成重大危险源所规定的最小数量。

6、危险化学品重大危险源

危险化学品重大危险源是指长期地或者临时地生产、储存、使用和经营危险物品，且危险物品的数量等于或超过临界量的单元。

3.2.4 危险化学品重大危险源辨识过程

《危险化学品重大危险源辨识》GB18218-2018 中对重大危险源类别的规定，危险化学品的纯物质及其混合物按照 GB 30000.2、GB 30000.3、GB 30000.4、GB 30000.5、GB 30000.7、GB 30000.8、GB 30000.9、GB 30000.10、GB 30000.11、GB 30000.12、GB 30000.13、GB 30000.14、GB 30000.15、GB 30000.16、GB 30000.18 标准进行分类，并列出了相关物质的名称及其临界量。《危险化学品重大危险源辨识》GB18218-2018 中规定重大危险源辨识指标为：单元内存在危险化学品的数量等于或超过《危险化学品重大危险源辨识》GB18218-2018 中表中规定的临界量，即被定为重大危险源。单元内存在的危险化学品的数量根据处理危险化学品种类的多少区分为以下两种情况：

(1) 单元内存在的危险化学品为单一品种，则该危险化学品数量即为单元内危险化学品的总量，若等于或超过相应的临界量，则定为重大危险源。

(2) 单元内存在的危险化学品多品种时，则按照下式计算，若满足下式，则定为重大危险源。

$$\sum \frac{q}{Q} = \frac{q_1}{Q_1} + \frac{q_2}{Q_2} + \frac{q_3}{Q_3} + \dots + \frac{q_n}{Q_n} \geq 1$$

式中， q_1 、 q_2 、 q_3 ，...， q_n ——为每一种危险物品的实际量，t

Q_1 、 Q_2 、 Q_3 ，...， Q_n ——与各危险化学品相对应的临界量，t

分析：根据《危险化学品重大危险源辨识》GB18218-2018 标准关于单元划分原则，该加油站分为生产单元及储存单元。根据工艺特点，生产单元为加油区，储存单元为储罐区，该站柴油发电机所在的发电房柴油最大储存量为 10kg，远小于其临界量，不划作重大危险源辨识单元。

依据《危险化学品目录（2015 版）》（中华人民共和国应急管理部等十部门公告[2022]第 8 号修改）规定：柴油增列为危险化学品，重大危险源储存临界量为 5000 吨；依据《危险化学品重大危险源辨识》GB18218-2018，汽油的重大危险源储存临界量为 200 吨。

该加油站加油区的加油机和加油管道存有的汽、柴油量非常少，埋地油罐区储存汽油的最大量 125m³，汽油相对密度取 750kg/m³，则汽油最大储量 125×750/1000=93.75t；储罐区储存柴油的最大量 50m³，柴油相对密度取 850kg/m³，则柴油最大储量 50×850/1000=42.5t。

表3.2-1 最高在线及储存量核查及重大危险源辨识表

单元	名称	分类	临界量/t	危险物质的量/t	q/Q
储罐区	汽油	易燃液体	200	93.75	0.46875
	柴油	易燃液体 W5.4	5000	42.5	0.0085
合计			Σq/Q=0.47725<1		
储罐区重大危险源辨识结论			Σq/Q=0.47725<1，危险化学品的量不构成重大危险源		
加油区（管线）	汽油	易燃液体	200	少量	可忽略不计
	柴油	易燃液体 W5.4	5000	少量	可忽略不计
合计			Σq/Q<1，且可忽略不计		
加油区重大危险源辨识结论			Σq/Q<1，且可忽略不计，危险化学品的量不构成重大危险源		

辨识结论：该加油站生产、储存单元均未构成危险化学品重大危险

源。

3.3 特殊化学品辨识

3.3.1 重点监管危险化学品辨识

该加油站涉及的汽油、柴油属于危险化学品。

根据《国家安全监管总局关于公布首批重点监管的危险化学品名录的通知》（安监总管三[2011]95号）和《国家安全监管总局关于公布第二批重点监管危险化学品名录的通知》（安监总管三[2013]12号）的规定，该加油站涉及的汽油被列入重点监管的危险化学品名录，该加油站应加强安全管理，并且根据《重点监管的危险化学品安全措施和应急处理原则》对汽油所涉及的安全措施进行定期检查。

3.3.2 易制毒化学品辨识

按照《易制毒化学品管理条例（2018年修订）》（国务院令 第445号）、《国务院办公厅关于同意 α -苯乙酰乙酸甲酯等6种物质列入易制毒化学品品种目录的函》（国办函[2021]58号）、《关于将4-(N-苯基氨基)哌啶、1-叔丁氧羰基-4-(N-苯基氨基)哌啶、N-苯基-N-(4-哌啶基)丙酰胺、大麻二酚、2-甲基-3-苯基缩水甘油酸及其酯类、3-氧-2-苯基丁酸及其酯类、2-甲基-3-[3,4-(亚甲二氧基)苯基]缩水甘油酸酯类列入易制毒化学品管理的公告》（公安部、商务部等六部门[2024]公告）等规定进行辨识，该加油站未涉及易制毒化学品。

3.3.3 监控化学品辨识

根据《各类监控化学品名录》（工业和信息化部令[2020]第52号）等规定，该加油站未涉及监控化学品。

3.3.4 剧毒化学品辨识

根据《危险化学品目录（2015版）》（中华人民共和国应急管理部等十部门公告[2022]第8号修改）辨识，该加油站未涉及剧毒化学品。

3.3.5 高毒化学品辨识

根据《高毒物品目录》（卫法监发[2003]142号）进行辨识，该加油站未涉及高毒物品。

3.3.6 易制爆危险化学品辨识

根据《易制爆危险化学品名录》（2017年版）进行辨识，该加油站未涉及易制爆危险化学品。

3.3.7 特别管控危险化学品

根据《特别管控危险化学品目录（第一版）》（应急管理部、工业和信息化部、公安部、交通运输部2020年第3号），该加油站经营的汽油属于特别管控危险化学品。

3.4 经营过程中的危险、有害因素辨识

由于能量的积聚和有害物质的存在是危险、有害因素产生的根源，系统具有的能量越大，存在的有害物质的数量越多，系统的潜在危险性和危害性也越大。能量和有害物质的失控是危险、有害因素产生的条件，失控主要体现在设备故障，人为失误，管理缺陷，环境因素四个方面。

通过对该企业提供的有关资料的分析，结合调研和现场调查、了解的资料分析，按照《企业职工伤亡事故分类》（GB 6441-1986）的规定，对本项目存在危险因素归纳汇总。

3.4.1 火灾、爆炸

车用汽油、柴油在常温下蒸发速度较快。由于加油站在卸油、储油、加油作业中不可能是完全密闭的，油蒸汽大量积聚飘移在空气中与空气的混合气体遇火或受热就容易燃烧着火。汽油的燃烧速度很快，最大可达5m/s。

车用汽油、柴油的蒸气中存在一定量的氢元素，含氢的油蒸气与空气组成的混合气体达到爆炸极限时碰到很小的能量就有可能引发爆炸。

当油蒸气处于饱和状态，超过爆炸极限上限时，它与空气的混合气

体遇火源只会燃烧，不会爆炸。但大多数情况下有空气的对流，油蒸气处于非饱和状态，当油蒸气的浓度达到一定比例时有可能发生爆炸。冬季气温较低条件下，油蒸汽浓度可能处在爆炸极限范围，则车用汽油蒸气与空气混合气体遇火源也会发生爆炸。因此，冬季一定要加强通风，防止油气聚积，不要形成爆炸极限条件。另外易燃油品一旦发生燃烧，燃烧大量产热，加速油品蒸发，极易形成爆炸性混合物，而爆炸后又转换成更大范围的燃烧，油品一旦形成大面积燃烧很容易形成燃烧与爆炸相互转换的效果。

静电的积聚放电是引起火灾事故的原因之一。油品的电阻率很高，一般在 $10^9 \sim 10^{12} \Omega \cdot m$ 之间，电阻率越高导电率越小，积累电荷的能力越强。因此油品在泵送、灌装、运输等作业过程中，流动摩擦、喷射、冲击、过滤等都会产生大量静电，并且油品静电的产生速度远大于流散速度，导致静电积聚。静电积聚的危害主要是静电放电，一旦静电放电产生的电火花能量达到或超过油蒸气的最小点火能量时，就会引起燃烧或爆炸。由于汽油静电积聚能力强，而汽油最小点火能量低（汽油为 $0.1 \sim 0.2mJ$ ），因此要求加油站在油罐车卸油或利用加油枪加油时，一定要有可靠的静电接地装置，及时消除静电。

人体衣服间的摩擦、化纤衣物，纯毛制品尤为显著。例如化纤衣从毛衣外脱下时人体可带 $10kV$ 以上电压，穿胶鞋脱工作服时可带千伏以上电压，在易燃易爆场所人体的静电不可忽视。如不经意的打闹，不介意的走动都如同边走边划火柴一样危险。所以加油站的员工工作服必须是防静电的面料或全棉面料，以消除人体静电。不允许穿化纤服装上岗操作，更不允许在加油作业现场穿、脱、拍打化纤服装，以免发生静电放电事故。

造成发生火灾、爆炸的因素有：

（1）油（气）泄漏

①储罐因长期使用，罐体腐蚀而产生穿孔、破裂，从而大量泄漏；

- ②管道因长期使用，管壁腐蚀而产生穿孔、破裂；
- ③管道焊接处焊接质量差发生裂缝而产生泄漏；
- ④管道、法兰连接处垫子长期使用老化发生泄漏；
- ⑤加油机管道连接不牢而发生泄漏；
- ⑥储罐受外界热辐射的影响，罐体温度过高，从而从呼吸管中呼出大量油气；
- ⑦加油过程中的油气挥发。

(2) 点火源

- ①设备、管道、加油枪发生故障，出现磨擦、撞击等而产生火花。
- ②电气绝缘失效，接触不良，过载、超压、短路引起电火花。
- ③燃爆场合的防爆电气失效或接入非防爆电气等。
- ④静电，包括液体流动产生的静电和人体静电；导除静电不良，发生静电放电。
- ⑤防雷系统失效，出现雷电火花。
- ⑥电缆、导线、其他电器设备接触不良发热升温；电缆、导线和其他电器设备过载、过流发热升温。

(3) 人的不安全行为

操作人员的违章作业，检修人员的违章行为。如违章用火动火，检修用的电焊、气焊、砂轮打磨、敲击、焚烧、清除杂物；外来人员违章带入火源，如吸烟、点打火机；手机、无线电话、对讲机等流散杂电能源发生火花等。

3.4.2 车辆伤害

车辆伤害指加油车辆在行驶中引起的人体坠落和物体倒塌、飞落、挤压伤亡事故。加油站物料进出均由汽车完成，站内汽车来往频繁，有可能因道路缺陷、安全标志不明或缺失、车辆故障、车辆违章行驶、驾驶员思想麻痹、加油员引导失当等原因，引发车辆伤害事故。

3.4.3 触电

该加油站站内有用电设备。人体接触低压电源会造成触电伤害，雷击也可能产生类似的后果。如果设备开关本体缺陷、设备保护接地失效或操作失误，个人思想麻痹，防护缺陷，操作高压开关不使用绝缘工具，或非专业人员违章操作等，易发生人员触电事故。而电气布线及用电设备容易产生绝缘性能降低，甚至外壳带电，特别在多雨、潮湿、高温季节可能造成人身触电事故。

3.4.4 物体打击

物体在外力或重力作用下，打击人体会造成人身伤害事故。罩棚高处的灯具等物体固定不牢，因腐蚀或风造成断裂，检修时使用工具飞出击打到人体上；作业工具和材料使用放置不当，造成高处落物等，易发生物体打击事故。

3.4.5 中毒和窒息

汽油是一种有机溶剂，人体经呼吸道长期吸入一定浓度的汽油后，可引起慢性中毒。汽油急性中毒对中枢神经系统有麻醉作用，出现意识丧失，反射性呼吸停止；中毒性脑病、化学性肺炎等；慢性中毒则出现神经衰弱、植物神经功能紊乱等。溅入眼内可致角膜损害，甚至失明。皮肤接触致接触性皮炎或灼伤。吞咽引起急性胃肠炎，重者出现类似急性吸入中毒症状，并可引起肝、肾损害。

皮肤接触柴油可引起接触性皮炎，油性痤疮，吸入可引起性肺炎。能经胎盘进入胎儿血中。柴油废气可引起眼、鼻刺激症状，头晕及头痛。

(1) 加油站经营储存的油品物质如在非正常经营、储存情况过程中大量可燃气体泄漏，形成局部高浓度环境，应急处理人员未带防护面具进入现场，可能造成应急人员中毒。

(2) 人员进入储罐内进行清洗和维护作业，如果未进行有效的置换或通风，不按照操作规程作业，可能造成人员中毒和窒息。

3.4.6 高处坠落

计量验收人员登罐车验收品种，车罐体无作业平台，罐口有油污和积垢等站内无专用登高设施，作业人员容易发生滑跌，造成失重坠落。

通气管检查、维护、保养作业，罩棚和罩棚顶照明维修作业，视频监控维护维修作业等非常规作业时，在施工或检修时需搭设脚手架或采用其它方式进行高处作业，同时操作人员巡检或检修人员进行作业时，可能由于楼梯护栏缺陷、平台护栏缺陷、临时脚手架缺陷；高处作业人员 and 监护人员未使用防护用品，思想麻痹、身体或精神状态不良等发生高处坠落事故。

3.4.7 灼烫

汽油溅入眼内可致角膜损害，甚至失明。皮肤接触可能灼伤。

3.4.8 坍塌

若罩棚因老旧或本身设计不合格，或制造存在缺陷，造成其风荷载等能力不够，可能发生坍塌事故。

若站房建筑质量问题、墙、柱裂缝，倾斜失稳等原因有可能造成站房坍塌。

3.4.9 心理、生理性危险、有害因素

加油站中职工可能存在年龄、体质、受教育程度、操作熟练程度、心理承受能力、对事物的反应速度、休息好坏等差异。在生产过程中，存在过度疲劳、健康异常、心理异常（如情绪异常、过度紧张等）或有职业禁忌症，反应迟钝等，从而不能及时判断处理故障发生事故或引发事故。

3.4.10 行为性危险、有害因素

行为性危险、有害因素主要表现为操作错误（如误操作、违章操作）或监护错误（如作业人员脱离岗位等）。

由于加油站是一个开放的经营场所，来往车辆多，车辆带来的是流动的外来人员，常有不明白加油站安全要求的人员进入加油站，并有点

火吸烟、在加油区打手机、摩托车进站不熄火、用塑料桶装汽油等行为出现，这些人员的行为性危险有害因素需要加油站工作人员的安全引导和及时的制止。因此，加油站的行为性危险、有害因素多表现在外来人员中。

3.5 主要设施危险有害因素

该加油站专门从事成品油的零售供应。根据其工艺，其主要经营设施为储油罐、加油机。

(1) 储油罐

油罐的进油管、出油管、通气管、量油孔等的安装开孔，焊接不良，接管受力大，容易造成连接处断裂，而发生渗漏和跑油。

油罐投入使用后，长期重载，发生沉降，足以破坏罐体与固定管线的连接，造成渗漏和跑油。

油罐罐体与管线渗漏和跑出的油料，蒸发后与空气混合，则会形成容易燃烧爆炸的混合气体，是发生火灾、爆炸事故的重要条件。

(2) 加油机

加油机具有输转和计量两种功能。加油机的制造、安装、使用、维护保养包含了机械、电子、液压、密封、防爆等诸项技术。

加油机工作过程中，机内多个部件快速旋转，连接传动部位，产生机械疲劳，机件摩擦、磨损，产生过热，能成为着火源。

加油机的电源部分，其选线、配线、保护不符合防爆要求，检修处理不当，造成防爆器件等级下降，机内防爆系统失效，电缆保护层破坏，则易形成弧光放电，引燃油蒸气。

加油机内输油系统各连接处、泵体、油气分离器等处泄漏，机体内油料液滴增多，形成一定浓度的油蒸气空间。

加油机作为主要的供油设备，其危险因素集中在安装、使用、检修中，均能产生着火源和可燃物，具备发生燃烧、爆炸的条件。

3.6 作业过程危险因素

(1) 加油作业

加油作业的危险因素，从人的不安全行为来分析，关联加油员、驾驶员；从物的不安全状况入手，则关联加油机与加油车。

汽车可加油量的确定，主要是靠驾驶员的经验判断，由于无法精确认定，往往会造成漫溢，在加油场地形成可燃气体。加油枪管与各类油箱口，都存在着一定的间隙。加油时，带有压力的油料，进入油箱，激发产生大量的油蒸气，积聚在油箱口，形成与加油作业同步伴生的危险因素。

加油车辆的点火系统、电路系统、发动机温度、排气管温度等，都具备点燃、引爆一定浓度的可燃气体的热能，是发生火灾、爆炸事故的潜在隐患。

(2) 卸油作业

卸油作业是加油站利用油罐汽车补充储量的主要作业方式。是一种不分白天黑夜的经常性作业。

油罐汽车装油运输过程中，罐内油料不停地晃动，与罐壁摩擦撞击，产生大量静电，在卸油时极易产生静电起火。

油罐的进油管是连接罐车和油罐的通道，安装时未伸至罐内距罐底20cm处，则造成喷溅式卸油，促成静电大量的产生和积聚，是形成火灾、爆炸事故的重要条件。

罐车进站后，站内计量人员登罐验收品种和罐内空高，站无专用登高设施，车罐体无作业平台，罐口有油污和积垢等，作业人员容易发生滑跌，造成失重坠落。

3.7 设备检修时的危险性分析

检修时的危险作业主要有动火作业、有限空间作业、高处作业等。

安全检修管理措施不当或方案存在缺陷，会导致各类事故的发生。

3.7.1 动火作业的危险性分析

未按规定划分禁火区和动火区，动火区灭火器材配备不足，未设置明显的“动火区”等字样的明显标志，动火监护不到位等均可能会因意外产生事故、扩大事故。

未办动火许可证、未分析就办动火作业许可证，取样分析结果没出来或不合格就进行动火作业，将引起火灾爆炸事故。

不执行动火作业有关规定：①未与其他区域有效隔离；②置换、中和、清洗不彻底；③未按时进行动火分析；④未清除动火区周围的可燃物；⑤安全距离不够；⑥未按规定配备消防设施等，若作业场所内有可燃物质残留，均可造成火灾或爆炸事故。

缺乏防火防爆安全知识、电气设备不防爆或仪表漏气，也存在火灾爆炸隐患。

3.7.2 有限空间作业的危险性分析

凡是进入罐区操作井或其他闭塞场所内进行检修作业都称为有限空间作业。这类场所的危险性较敞开空间大得多，主要是危险物质不易消散，易形成火灾爆炸性混合气体或其他有毒窒息性气体。

进行此类场所检查作业时，进入前必须用空气置换，并测定区域内空气中的氧含量或配备必要防护设备方可，否则易发生作业人员窒息事故。

切断电源，并上锁或挂警告牌，以确保检修中不能启动机械设备，否则将造成机毁人亡惨剧。

有限作业场所作业照明、作业的电动工具必须使用安全电压，符合相应的防爆要求。否则易造成触电、火灾爆炸事故。

应根据作业空间形状、危险性大小和介质性质，作业前做好个体防护和相应的急救准备工作，否则易引发多类事故。

3.7.3 高处检修作业危险性分析

该站主要高处检维修为罩棚、站房顶部等，在检修作业中，若作业位置高于正常工作位置，应采取如下安全措施，否则容易发生人和物的坠落，产生事故。

1) 作业项目负责人安排办理《作业许可证》、《高处作业许可证》，按作业高度分级审批；作业所在的生产部门负责人签署部门意见。

2) 作业项目负责人应检查、落实高处作业用的脚手架（梯子、吊篮）、安全带、绳等用具是否安全，安排作业现场监护人；工作需要时，应设置警戒线。

3.7.4 其他

检修过程使用的临时电动工具未配备漏电保护，可能发生漏电，引起触电事故的发生。在金属容器内或潮湿环境中进行检修作业，未采用12V的安全电压，也可能引起触电。

检修过程中，电气开关未悬挂“停车检修，严禁合闸”标志，误合闸会发生触电事故。

检修需要的坑、井、沟等缺少盖板或栏杆等防护措施，或未设置围栏和警示标志，夜间未设警告信号灯，也可能引起人员坠落受伤的事故。

检修人员未做到持证上岗，个人素质不符合作业要求，检维修前未对相关人员进行安全教育及安全交底，可能在检维修过程发生事故。

3.8 周边环境危险性分析

上饶市广丰区河北加油站位于江西省上饶市广丰区洋口镇水北居。该加油站周边环境如下：

站区东面为民用建筑（三类保护物），距离最近加油机 34m；

站区南面为综合办公楼（二类保护物），沿着综合办公楼屋檐边有一 220V 电力线（有绝缘层），距离最近加油机 18m；

站区西面为洋口派出所办公楼（一类保护物），距离最近柴油罐 16.2m，

西南面为洋口派出所用房（一类保护物），距离最近柴油罐 20.8m；

站区北面为上广公路和 10kV 架空电力线（有绝缘层，杆高 8m），距离最近加油机分别为 18m 和 17.5m。

站外往来人员、企业经营、道路交通、周边居民节假日燃放烟花鞭炮落入站内等可能发生事故，影响站内经营；加油站在经营、储存过程中存在着火灾、爆炸等危险，站内事故也可能影响站外人员、企业经营、道路交通的正常运行。

3.9 其他危险因素

加油站因管理不善，在爆炸危险区域内吸烟、作业人员穿戴钉子鞋、不防静电衣装、携带不防爆移动通讯设备等均可能引发火灾爆炸事故。

雷雨天气，防雷防静电措施不完善的情况下易引发火灾爆炸事故。

加油站来往车辆较多时，如站内工作人员未及时指挥加油车辆有序进出站，易引发车辆伤害事故。

加油站员工思想麻痹、违章指挥操作、设备设施维护保养不足可能引发火灾、爆炸、触电等事故。

危险目标对周围的影响

（1）泄漏

油料具有易挥发、易流淌性（1kg 汽油可蒸发成 0.4m³汽油蒸汽）。油品泄漏事故造成油料液面压力，蒸发面积变化，加速油品蒸发，形成大量易燃气体；极易引发火灾，造成火灾蔓延。达到一定浓度还能引发爆炸的发生。

（2）火灾、爆炸

危险目标发生火灾，产生大量的光和热，能导致站区和公共区域发生人身伤害、财产损失。油品火灾的发展，能引发油品过压、过热导致容器破坏，造成物理性爆炸；在一定范围形成爆炸性混合物，造成化学性爆炸。

爆炸释放的能量，传播速度可高达 1000m/s，形成的冲击波，对站区和周边区域产生严重的危害。

3.10 爆炸危险区域划分

根据《爆炸危险环境电力装置设计规范》GB50058-2014 和《汽车加油加气加氢站技术标准》（GB50160-2021）的规定，划分站内爆炸危险区域的等级范围。

1、汽油设施的爆炸危险区域内地坪以下的沟和坑划为 1 区。

2、埋地卧式汽油储罐爆炸危险区域划分应符合下列规定：

1) 罐内部油品表面以上的空间应划分为 0 区。

2) 人孔(阀)井内部空间、以通气管管口为中心，半径为 1.5m(0.75m) 的球形空间和以密闭卸油口为中心，半径为 0.5m 的球形空间，应划分为 1 区。

3) 距人孔（阀）井外边缘 1.5m 以内，自地面算起 1m 高的圆柱形空间、以通气管管口为中心，半径为 2m 的球形空间和以密闭卸油口为中心，半径为 1.5m 的球形并延至地面的空间，应划分为 2 区。

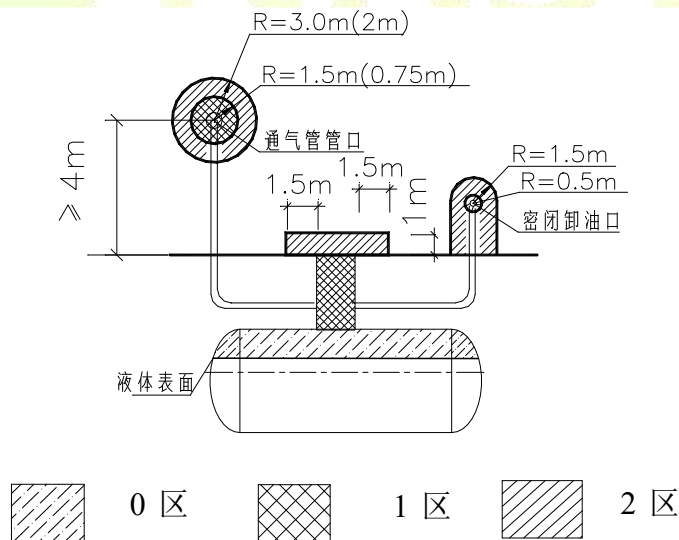


图3.10-1 埋地卧式汽油储罐爆炸危险区域划分

注：采用卸油油气回收系统的汽油罐通气管管口爆炸危险区域用括号内数字。

3、汽油加油机爆炸危险区域划分应符合下列规定：

1) 加油机箱体内部空间应划分为 1 区。

2) 以加油机中心线为中心线，以半径为 4.5m(3m) 的地面区域为底面和以加油机下箱体顶部以上 0.15m 半径为 3.0m(1.5m) 的平面为顶面的圆台形空间，应划分为 2 区。

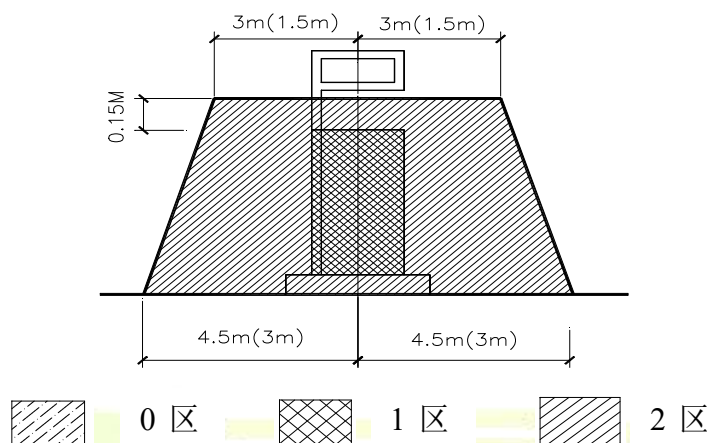


图 3.10-2 汽油加油机爆炸危险区域划分

注：采用加油油气回收系统的加油机爆炸危险区域用括号内数字。

4、油罐车卸汽油爆炸危险区域划分应符合下列规定：

1) 地面油罐和油罐车内部的油品表面以上空间应划分为 0 区。

2) 以通气口为中心，半径为 1.5m 的球形空间和以密闭卸油口为中心，半径为 0.5m 的球形空间，应划分为 1 区。

3) 以通气口为中心，半径为 3m 的球形并延至地面的空间和以密闭卸油口为中心，半径为 1.5m 的球形并延至地面的空间，应划分为 2 区。

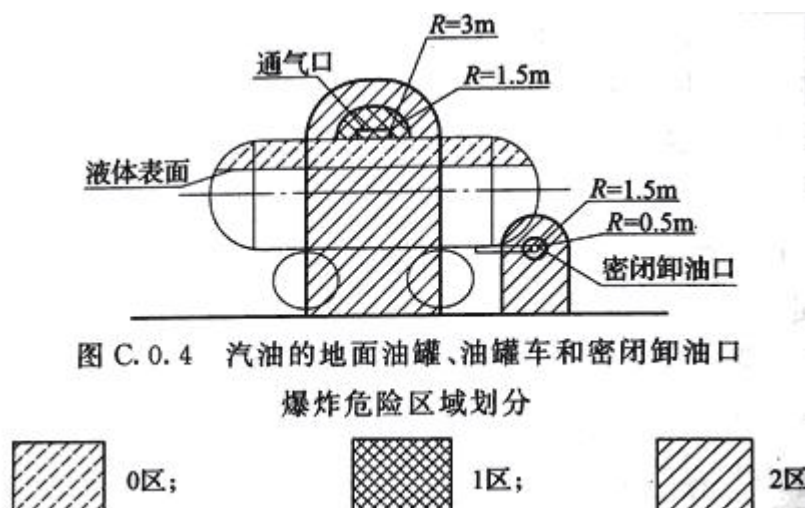


图 3.10-3 油罐车卸汽油爆炸危险区域

5、加油加气站的变配电间或室外变压器应布置在爆炸危险区域之外，且与爆炸危险区域边界线的距离不应小于 3m。变配电间的起算点应为门窗等洞口。

由上述可知，油罐车内部的油品表面以上空间和罐内部油品表面以上的空间火灾、爆炸的危险性最大，是连续出现或长期出现爆炸性气体混合物的环境，应密切重视。汽油设施的爆炸危险区域内地坪以下的沟和坑；加油机壳体内部空间；油罐车卸汽油以通气口为中心，半径为 1.5m 的球形空间和以密闭卸油口为中心，半径为 0.5m 的球形空间以及埋地卧式汽油储罐人孔井内部空间、以通气管管口为中心，半径为 1.5m 的球形空间和以密闭卸油口为中心，半径为 0.5m 的球形空间火灾、爆炸的危险性不可忽视，是正常运行时可能出现爆炸性气体混合物的环境，也应重视。

3.11 典型事故案例分析

2000 年 2 月 11 日，江西省樟树市店下镇街口一个体加油站因采用严禁使用的敞口式卸油方式，引起爆炸，导致私营业主徐某 1 家 2 代 5 口和油罐车司机朱某等 6 人当场死亡。

2009 年 6 月 12 日，广州某加油站在清罐作业时，作业人员使用碘

钨灯在罐口照明，加油站安全负责人出面制止，并将碘钨灯没收。但施工人员未听劝告，又找来一只同样的碘钨灯使用。碘钨灯高温表面引燃油气发生爆炸，当场 1 人死亡，3 人轻伤。

简析：这是一起因违章使用灯具造成的外方责任事故。

其主要原因和教训是：

(1) 施工人员违章使用碘钨灯照明是引发事故的直接原因。

(2) 近年来，由于施工人员违反安全管理规定和操作规程引发事故屡有发生。这说明施工人员安全意识差，对施工人员安全教育不到位，同时也说明加油站对施工安全监督不力。

2009 年 10 月 14 日下午，某县石油公司加油站，加油员准备为一辆解放车加 90 号汽油，当加油站计数器转动回零时，加油机内突然爆炸，随即管沟内油气发生爆炸。

简析：这是一起责任技术事故。其主要原因和教训是：

(1) 加油机防爆接线盒未加密封垫，接线盒电源输入、输出口密封不严。加油员取下加油枪启动电动机时，接线盒内产生的火花引燃油气，致使加油机突然爆炸。

(2) 加油机渗漏，管沟内未填充砂子，油气积聚，管沟内油气随加油机发生爆炸。

(3) 加油机内电气密封应定期检查，及时修复或更换密封垫；管沟内必须按照规定充填砂子。

(4) 加油站普遍存在电气管理薄弱，电气管理人员素质差。因此，加油站应加大对电气管理人员的培训，加强电气管理，及时消除事故隐患。

张家口市某加油站曾发生过司机在加油过程中吸烟烧伤加油员案例。

某加油站曾经在塑料桶直接灌注汽油时发生着火事故，这是因为静电电压很快升高并放电引起的事故。

以上案例均说明了加油站设施不完善或带病作业，从业人员违反规

程、不严格执行安全管理制度，思想麻痹等因素是造成事故的根源。



4、评价单元的确定及评价方法选择

4.1 评价单元的确定

以装置功能为主划分评价单元。

根据评价单元划分的原则，结合该加油站装置自身的工艺特点，按照各工序的不同危险性，总体上划分为以下4个单元。

表 4.1-1 评价单元划分一览表

序号	评价单元	评价的主要对象
1	选址及总平面布置	站房、加油区、储罐区、工艺设备布局
2	工艺及设施	加油、卸油工艺、设施
3	公用工程及辅助设施	供配电、给排水、消防
4	安全管理	安全法规、政策符合性、安全管理组织机构、安全管理制度、应急预案
5	行业重大隐患	是否涉及行业重大隐患

4.2 评价方法的选择

安全评价方法是对系统的危险性、危害性进行分析的评价的工具。为了对该加油站的安全作出科学，符合实际的评价，本评价针对生产过程中危险、危害因素采用不同的评价方法。

该加油站采用的定性、定量评价方法选择为：

- 1) 作业条件危险性评价法。评价加油作业、卸油作业和供配电作业等。
- 2) 危险度评价法。评价内容为油储罐区。
- 3) 加油站安全评价检查表法。评价内容包括：选址及总平面布置、工艺及设施、公用工程及辅助设施、安全管理等。

4.3 评价方法简介

4.3.1 作业条件危险性评价法

1、评价方法简介

作业条件危险性评价法是一种简单易行的评价操作人员在具有潜在危险性环境中作业时的危险性的半定量评价方法。

作业条件危险性评价法用与系统风险有关的三种因素指标值之积来评价操作人员伤亡风险大小，这三种因素是 L：事故发生的可能性；E：人员暴露于危险环境中的频繁程度；C：一旦发生事故可能造成的后果。给三种因素的不同等级分别确定不同的分值，再以三个分值的乘积 D 来评价作业条件危险性的大小。

即： $D=L \times E \times C$ 。

2、评价步骤

评价步骤为：

(1) 以类比作业条件比较为基础，由熟悉作业条件的人员组成评价小组；

(2) 由评价小组成员按照标准给 L、E、C 分别打分，取各组的平均值作为 L、E、C 的计算分值，用计算的危险性分值 D 来评价作业条件的危险性等级。

3、赋分标准

(1) 事故发生的可能性 (L)

事故发生的可能性用概率来表示时，绝对不可能发生的事故频率为 0，而必然发生的事故概率为 1。然而，从系统安全的角度考虑，绝对不发生的事是不可能的，所以人为地将发生事故的可能性极小的分值定为 0.1，而必然要发生的事故的分值定为 10，以此为基础介于这两者之间的指定为若干中间值。见表 4.3-1：

表4.3-1 事故发生的可能性 (L)

分数值	事故发生的可能性	分数值	事故发生的可能性
10	完全可以预料到	0.5	很不可能, 可以设想
5	相当可能	0.2	极不可能
3	可能, 但不经常	0.1	实际不可能
1	可能性小, 完全意外		

(2) 人员暴露于危险环境的频繁程度 (E)

人员暴露于危险环境中的时间越多, 受到伤害的可能性越大, 相应的危险性也越大。规定人员连续出现在危险环境的情况分值为 10, 而非非常罕见地出现在危险环境中的情况分值为 0.5, 介于两者之间的各种情况规定若干个中间值。见表 4.3-2:

表4.3-2 人员暴露于危险环境的频繁程度 (E)

分数值	人员暴露于危险环境的频繁程度	分数值	人员暴露于危险环境的频繁程度
10	连续暴露	2	每月一次暴露
6	每天工作时间内暴露	1	每年几次暴露
3	每周一次, 或偶然暴露	0.5	非常罕见的暴露

(3) 发生事故可能造成的后果 (C)

事故造成的人员伤亡和财产损失的范围变化很大, 所以规定分数值为 1-100。把需要治疗的轻微伤害或较小财产损失的分数值规定为 1, 造成多人死亡或重大财产损失的分数值规定为 100, 介于两者之间的情况规定若干个中间值。见表 4.3-3。

表4.3-3 发生事故可能造成的后果 (C)

分数值	发生事故可能造成的后果	分数值	发生事故可能造成的后果
100	大灾难, 多人死亡或重大财产损失	7	严重, 重伤或较小的财产损失
40	灾难, 数人死亡或很大财产损失	3	重大, 致残或很小的财产损失
15	非常严重, 一人死亡或一定的财产损失	1	引人注目, 不利于基本的安全卫生要求

(4) 危险等级划分标准

根据经验，危险性分值在 20 分以下为低危险性，这样的危险比日常生活中骑自行车去上班还要安全些；如果危险性分值在 70—160 之间，有显著的危险性，需要采取措施整改；如果危险性分值在 160—320 之间，有高度危险性，必须立即整改；如果危险性分值大于 320，极度危险，应立即停止作业，彻底整改。按危险性分值划分危险性等级的标准。见表 4.3-4。

表4.3-4 危险性等级划分标准

D 值	危险程度	D 值	危险程度
>320	极其危险，不能继续作业	20—70	一般危险，需要注意
160—320	高度危险，需立即整改	<20	稍有危险，可以接受
70—160	显著危险，需要整改		

4.3.2 危险度评价法

危险度评价法是根据日本劳动省“六阶段法”的定量评价表，结合我国《石油化工企业设计防火规范》（GB50160-2008）（2018年版）、《压力容器化学介质毒性危害和爆炸危险程度分类标准》（HG/T20660-2017）等有关标准、规程，编制了“危险度评价取值表”，规定单元危险度由物质、容量、温度、压力和操作 5 个项目共同确定。其危险性分别按 A=10 分，B=5 分，C=2 分，D=0 分赋值计分，由累计分值确定单元危险度。危险度评价取值表。见表 4.3-5。

表4.3-5 危险度评价取值表

分值项目	A (10分)	B (5分)	C (2分)	D (0分)
物质	甲类可燃气体； 甲 _A 类物质及液态烃类； 甲类固体； 极度危害介质	乙类气体； 甲 _B 、乙 _A 类可燃液体； 乙类固体； 高度危害介质	乙 _B 、丙 _A 、丙 _B 类可燃液体； 丙类固体； 中、轻度危害介质	不属 A、B、C 项之物质
容量	气体 1000m ³ 以上 液体 100m ³ 以上	气体 500~1000m ³ 液体 50~100m ³	气体 100~500m ³ 液体 10~50m ³	气体 <100m ³ 液体 <10m ³
温度	1000℃ 以上使用，其操作温度在燃点以上	1000℃ 以上使用，但操作温度在燃点以下； 在 250~1000℃ 使用，其操作温度在燃点以上	在 250~1000℃ 使用，但操作温度在燃点以下； 在低于在 250℃ 使用	在低于在 250℃ 使用，其操作温度在燃点以下

分值项目	A (10分)	B (5分)	C (2分)	D (0分)
			用, 其操作温度在燃点以上	
压力	100MPa	20~100MPa	1~20MPa	1Mpa 以下
操作	临界放热和特别剧烈的反应操作 在爆炸极限范围内或其附近操作	中等放热反应; 系统进入空气或不纯物质, 可能发生危险的操作; 使用粉状或雾状物质, 有可能发生粉尘爆炸的操作 单批式操作	轻微放热反应; 在精制过程中伴有化学反应; 单批式操作, 但开始使用机械进行程序操作; 有一定危险的操作	无危险的操作

危险度分级。见表 4.3-6。

表4.3-6 危险度分级表

总分值	≥16分	11~15分	≤10分
等级	I	II	III
危险程度	高度危险	中度危险	低度危险

4.3.3 安全检查表法

安全检查表法是辨识危险源的基本方法, 其特点是简便易行。根据法规、标准制定检查表, 并对类比装置进行现场(或设计文件)的检查, 可预测建设项目在运行期间可能存在的缺陷、疏漏、隐患, 并原则性的提出装置在运行期间(或工程设计、建设)应注意的问题。

安全检查表编制依据:

- 1、国家、行业有关标准、法规和规定
- 2、同类企业有关安全管理经验
- 3、以往事故案例
- 4、企业提供的有关资料

在上述依据的基础上, 编写出本建设项目有关场地条件、总体布局等设计的安全检查表。

5、定性、定量分析评价

5.1 作业条件危险性评价

5.1.1 评价单元

根据该加油站经营过程及分析，确定评价单元为：加油作业、卸油作业、油品储存、供配电作业等单元。

5.1.2 作业条件危险性评价法的计算结果

以加油作业单元为例说明 LEC 法的取值及计算过程。各单元计算结果及等级划分见表 5.1-1。

1) 事故发生的可能性 L：在加油作业过程中，由于物质为汽油、柴油为易、可燃液体，遇到火源可能发生火灾、爆炸事故，但加油软管上设有拉断阀、加油机上设急停按钮等，在安全设施完备、严禁烟火、严格按规程作业时一般不会发生事故，故属“很不可能，可以设想”，故其分值 $L=0.5$ ；

2) 暴露于危险环境的频繁程度 E：每天工作时间内暴露，故取 $E=6$ ；

3) 发生事故产生的后果 C：发生火灾、爆炸事故，可能造成人员死亡或一定的财产损失，结果非常严重。故取 $C=15$ ；

$$D=L \times E \times C=0.5 \times 6 \times 15=45。$$

属“一般危险，需要注意”范围。

表5.1-1 各单元危险评价表

序号	评价单元	事故类型	D=L×E×C				危险等级
			L	E	C	D	
1	加油作业	火灾、爆炸	0.5	6	15	45	一般危险，需要注意
		车辆伤害	0.5	6	7	21	一般危险，需要注意
		触电	0.2	6	15	18	稍有危险，可以接受

		物体打击	0.5	6	7	21	一般危险, 需要注意
		中毒和窒息	0.2	6	15	18	稍有危险, 可以接受
		坍塌	0.2	6	15	18	稍有危险, 可以接受
2	卸油作业	火灾、爆炸	0.5	3	15	22.5	一般危险, 需要注意
		中毒和窒息	0.2	3	15	9	稍有危险, 可以接受
		车辆伤害	0.5	3	15	22.5	一般危险, 需要注意
		高处坠落	0.5	3	15	22.5	一般危险, 需要注意
3	油品储存	火灾、爆炸	0.5	6	15	45	一般危险, 需要注意
		中毒和窒息	0.2	3	15	9	稍有危险, 可以接受
4	供配电作业	电气火灾	0.5	6	7	21	一般危险, 需要注意
		触电	0.5	6	7	21	一般危险, 需要注意
5	检维修作业	火灾、爆炸	0.5	1	15	7.5	稍有危险, 可以接受
		高处坠落	0.5	1	7	3.5	稍有危险, 可以接受
		触电	0.5	1	15	7.5	稍有危险, 可以接受
		中毒和窒息	0.5	1	15	7.5	稍有危险, 可以接受
		物体打击	0.5	1	15	7.5	稍有危险, 可以接受

由表 5.1-1 可以看出, 在选定的作业单元中潜在事故风险等级均处

于“一般危险、需要注意”或“稍有危险，可以接受”范围，且一般危险作业环境的出现均由物料的危险程度所决定，作业条件相对安全。

5.2 危险度评价

本评价单元为埋地储罐区。

储罐区主要危险物质为汽油、柴油，汽油属甲_B类可燃液体，柴油属丙_A类可燃液体，故物质取 5 分；

埋地储罐区最大储量为 150m³（柴油按 1/2 折算），故容量取 5 分；

本单元在常温、常压下储存，故温度、压力，取 0 分；

埋地储罐区卸油作业有一定危险操作，故操作取 2 分。

综上所述，埋地储罐区得分为 12 分，为 II 级，属中度危险。该加油站采用了油气回收系统、视频监控系统、静电接地报警仪、液位监测系统等安全设施，可有效降低埋地储罐区风险。

5.3 安全检查表

5.3.1 选址及总平面布置

表 5.3-1 选址及总平面布置安全检查表

序号	检查内容	依据	实际情况	结论
1.	汽车加油加气加氢站的站址选择应符合有关规划、环境保护和防火安全的要求，并应选在交通便利、用户使用方便的地点。	《汽车加油加气加氢站技术标准》（GB50156-2021） 第 4.0.1 条、 《加油站安全检查表》（赣应急办字[2023]111 号） 加油加气站选址与总平面布置第 1 条	选址按当地规划执行	符合要求
2.	在城市建成区内不应建一级汽车加油加气加氢站、CNG 加气母站。	《汽车加油加气加氢站技术标准》（GB50156-2021） 第 4.0.2 条、 《加油站安全检查表》（赣	该加油站属于二级加油站，未处于城	符合要求

		应急办字[2023]111号) 加油加气站选址与总平面 布置第2条	市建成区	
3.	城市建成区内的加油加气加氢站， 宜靠近城市道路，不宜选在城市干 道的交叉路口附近。	《汽车加油加气加氢站技 术标准》(GB50156-2021) 第4.0.3条、 《加油站安全检查表》(赣 应急办字[2023]111号) 加油加气站选址与总平面 布置第3条	未处于城 市建成区	符合要求
4.	加油站、各类合建站中的汽油、柴 油工艺设备与站外建、构筑物的安 全间距，不应小于表4.0.4的规 定	《汽车加油加气加氢站技 术标准》(GB50156-2021) 第4.0.4条、 《加油站安全检查表》(赣 应急办字[2023]111号) 加油加气站选址与总平面 布置第4条	工艺设备 与站外建 构筑物安 全间距满 足规范要 求	符合要求
5.	架空电力线路不应跨越汽车加油加 气加氢站的作业区。	《汽车加油加气加氢站技 术标准》(GB50156-2021) 第4.0.12条、 《加油站安全检查表》(赣 应急办字[2023]111号) 加油加气站选址与总平面 布置第5条、第18条	架空电力 线路未跨 越该加油 站的作业 区。	符合要求
6.	与汽车加油加气加氢站无关的可燃 介质管道不应穿越汽车加油加气加 氢站用地范围。	《汽车加油加气加氢站技 术标准》(GB50156-2021) 第4.0.13条、 《加油站安全检查表》(赣 应急办字[2023]111号) 加油加气站选址与总平面 布置第6条	与该加油 站无关的 可燃介质 管道未穿 越加油站 用地范围	符合要求
7.	车辆入口和出口应分开设置。	《汽车加油加气加氢站技 术标准》(GB50156-2021)	出入口分 开设置	符合要求

		第 5.0.1 条、 《加油站安全检查表》(赣 应急办字[2023]111 号) 加油加气站选址与总平面 布置第 10 条		
8.	站区内停车位和道路应符合下列规定： 1 站内车道或停车位宽度应按车辆类型确定。CNG 加气母站内单车道或单车停车位宽度，不应小于 4.5m，双车道或双车停车位宽度不应小于 9m；其他类型加油加气加氢站的车道或停车位，单车道或单车停车位宽度不应小于 4m，双车道或双车停车位不应小于 6m。 2 站内的道路转弯半径应按行驶车型确定，且不宜小于 9m。 3 站内停车位应为平坡，道路坡度不应大于 8%，且宜坡向站外。 4 加油加气作业区内的停车位和道路路面不应采用沥青路面。	《汽车加油加气加氢站技术标准》(GB50156-2021) 第 5.0.2 条、 《加油站安全检查表》(赣 应急办字[2023]111 号) 加油加气站选址与总平面 布置第 11 条	停车位和 道路按要 求设置	符合要求
9.	作业区与辅助服务区之间应有界线标识。	《汽车加油加气加氢站技术标准》(GB50156-2021) 第 5.0.3 条、 《加油站安全检查表》(赣 应急办字[2023]111 号) 标识第 7 条	有界线标 识	符合要求
10.	加油加气加氢站作业区内，不得有“明火地点”或“散发火花地点”。	《汽车加油加气加氢站技术标准》(GB50156-2021) 第 5.0.5 条、 《加油站安全检查表》(赣 应急办字[2023]111 号) 加油加气站选址与总平面 布置第 14 条	无“明火 地点”或 “散发火 花地点”	符合要求

11.	加油加气加氢站的变配电间或室外变压器应布置在作业区之外。变配电间的起算点应为门窗等洞口。	《汽车加油加气加氢站技术标准》(GB50156-2021) 第 5.0.8 条、 《加油站安全检查表》(赣应急办字[2023]111 号) 加油加气站选址与总平面布置第 13 条	配电间布置在作业区之外	符合要求
12.	站房不应布置在爆炸危险区域。站房的一部分位于作业区时, 该站房的建筑面积不宜超过 300m ² , 且该站房内不得用明火设备。	《汽车加油加气加氢站技术标准》(GB50156-2021) 第 5.0.9 条和 14.2.10 条、 《加油站安全检查表》(赣应急办字[2023]111 号) 加油加气站选址与总平面布置第 15 条	站房布置在爆炸危险区域外	符合要求
13.	当汽车加油加气加氢站内设置非油品业务建筑物或设施时, 不应布置在作业区内, 与站内可燃液体或可燃气体设备的防火间距, 应符合本标准第 4.0.4 条~第 4.0.8 条有关三类保护物的规定。当站内经营性餐饮、汽车服务、司机休息室等设施内设置明火设备时, 应等同于“明火地点”或“散发火花地点”。	《汽车加油加气加氢站技术标准》(GB50156-2021) 第 5.0.10 条、 《加油站安全检查表》(赣应急办字[2023]111 号) 加油加气站选址与总平面布置第 16 条	非油品业务建筑未布置在作业区内, 与站内汽、柴油工艺设备防火间距按要求设置	符合要求
14.	加油加气加氢站的爆炸危险区域, 不应超出站区围墙和可用地界线。	《汽车加油加气加氢站技术标准》(GB50156-2021) 第 5.0.11 条、 《加油站安全检查表》(赣应急办字[2023]111 号) 加油加气站选址与总平面布置第 17 条	爆炸危险区域未超出站区围墙和可用地界线	符合要求
15.	加油工艺设施与站外建、构筑物之间, 宜设置高度不低于 2.2m 的不燃烧实体围墙。当加油站的工艺设备	《汽车加油加气加氢站技术标准》(GB50156-2021) 第 5.0.12 条、	南、西侧设 2.2m 不燃性实	符合要求

	与站外建、构筑物之间的距离大于《汽车加油加气加氢站技术标准》中表 4.0.4-表 4.0.8 中安全间距的 1.5 倍时,且大于 25m 时,可设置非实体围墙。面向车辆人口和出口道路的一侧可设非实体围墙或不设围墙。	《加油站安全检查表》(赣应急办字[2023]111 号) 加油加气站选址与总平面布置第 8 条	体围墙	
16.	加油加气站站内设施的防火间距不应小于表 5.0.13-1 和表 5.0.13-2 的规定	《汽车加油加气加氢站技术标准》(GB50156-2021) 第 5.0.13 条、 《加油站安全检查表》(赣应急办字[2023]111 号) 加油加气站选址与总平面布置第 7 条	站内设施的防火间距不低于规范要求	符合要求
17.	加油站现场总平面布置是否与设计总图一致	《加油站安全检查表》(赣应急办字[2023]111 号) 加油加气站选址与总平面布置第 9 条	加油站现场总平面布置与设计总图一致	符合要求
18.	加油加气加氢站内爆炸危险区域的等级和范围划分,应符合本规范附录 C 的规定。	《汽车加油加气加氢站技术标准》(GB50156-2021) 第 5.0.16 条	爆炸危险区域等级和范围按 要求划分	符合要求

**汽油设备与站外建(构)筑物的安全间距(m)《汽车加油加气加氢站技术标准》
GB50156-2021(4.0.4)**

序号	站内汽油设施名称	站外建(构)筑物		标准要求(m)			最近建构 筑物	结论
				(该加油站油罐、加油机均有油气回收系统)				
			一级站	二级站	三级站			
1	埋地油罐	重要建筑物	35	35	35	-	-	
2	埋地油罐	明火地点或散发火花地点	21	17.5	12.5	-	-	
3	埋地油罐	民用	一类保护物	17.5	14	11	西面洋口	符合要求

		建筑 物保 护类 别					派出所办 公楼 17.1m, 西 南面洋口 派出所用 房22.8m	
4	埋地油罐		二类保护物	14	11	8.5	南面综合 办公楼 18.1m	符合要求
5	埋地油罐		三类保护物	11	8.5	7	-	-
6	埋地油罐	甲、乙类物品生产厂 房、库房和甲、乙类 液体储罐		17.5	15.5	12.5	-	-
7	埋地油罐	丙、丁、戊类物品生 产厂房、库房和丙类 液体储罐以及单罐容 积不大于50m ³ 的埋地 甲、乙类液体储罐		12.5	11	10.5	-	-
8	埋地油罐	室外变配电站		17.5	15.5	12.5	-	-
9	埋地油罐	铁路、地上城市轨道 线路		15.5	15.5	15.5	-	-
10	埋地油罐	城市快速路、主干路 和高速公路、一级公 路、二级公路		7	5.5	5.5	北面上广 公路27m	符合要求
11	埋地油罐	城市次干路、支路和 三级级公路、四级公 路		5.5	5	5	-	-
12	埋地油罐	架空通信线路		1倍杆 (塔) 高, 且 不应小 于5m	5	5	-	-
13	埋地油罐	架	无绝缘层	1.5倍	1倍杆	6.5	-	-

		空 电 力 线 路		杆(塔) 高,且 不应小 于 6.5m	(塔) 高,且 不应小 于6.5m			
14	埋地油罐		有绝缘层	1倍杆 (塔) 高,且 不应小 于5m	0.75倍 杆(塔) 高(6m)	5	北面 10kV 架空电力 线(杆高 8m) 26.5m	符合要求
15	通气管管 口	重要建筑物		35			-	-
16	通气管管 口	明火地点或散发火花 地点		12.5			-	-
17	通气管管 口	民用 建筑 物保 护类 别	一类保护物	11			西面洋口 派出所办 公楼18m, 西南面洋 口派出所 用房 24.8m	符合要求
18	通气管管 口		二类保护物	8.5			南面综合 办公楼 21m	符合要求
19	通气管管 口		三类保护物	7			-	-
20	通气管管 口	甲、乙类物品生产厂 房、库房和甲、乙类 液体储罐		12.5			-	-
21	通气管管 口	丙、丁、戊类物品生 产厂房、库房和丙类 液体储罐以及单罐容 积不大于50m ³ 的埋地		10.5			-	-

		甲、乙类液体储罐				
22	通气管管口	室外变配电站		12.5	-	-
23	通气管管口	铁路、地上城市轨道交通线路		15.5	-	-
24	通气管管口	城市快速路、主干路和高速公路、一级公路、二级公路		5	北面上广公路31m	符合要求
25	通气管管口	城市次干路、支路和三级级公路、四级公路		5	-	-
26	通气管管口	架空通信线路		5	-	-
27	通气管管口	架空电力线路	无绝缘层	6.5	-	-
28	通气管管口		有绝缘层	5	北面 10kV 架空电力线（杆高 8m）30.5m	符合要求
29	加油机	重要建筑物		35	-	-
30	加油机	明火地点或散发火花地点		12.5	-	-
31	加油机	民用建筑物保护类别	一类保护物	11	-	-
32	加油机		二类保护物	8.5	南面综合办公楼 18m	符合要求
33	加油机		三类保护物	7	东面民用建筑34m	符合要求
34	加油机	甲、乙类物品生产厂房、库房和甲、乙类液体储罐		12.5	-	-
35	加油机	丙、丁、戊类物品生产厂房、库房和丙类		10.5	-	-

		液体储罐以及单罐容积不大于50m ³ 的埋地甲、乙类液体储罐			
36	加油机	室外变配电站	12.5	-	-
37	加油机	铁路、地上城市轨道交通线路	15.5	-	-
38	加油机	城市快速路、主干路和高速公路、一级公路、二级公路	5	北面上广公路18m	符合要求
39	加油机	城市次干路、支路和三级公路、四级公路	5	-	-
40	加油机	架空通信线路	5	-	-
41	加油机	无绝缘层	6.5	-	-
42	加油机	架空电力线路 有绝缘层	5	北面 10kV 架空电力线（杆高 8m） 17.5m，南面 220V 电力线 18m	符合要求

**柴油设备与站外建（构）筑物的安全间距(m)《汽车加油加气加氢站技术标准》
GB50156-2021(4.0.4)**

	站内柴油设备名称	站外建（构）筑物	标准要求（m）			最近建构物	结论
			一级站	二级站	三级站		
1	埋地油罐	重要建筑物	25	25	25	-	-
2	埋地油罐	明火地点或散发火花地点	12.5	12.5	10	-	-
3	埋地油罐	民用建筑物保护类 一类保护物	6	6	6	西面洋口派出所办公楼 16.2m，西	符合要求

		别					南面洋口派出所用房20.8m	
4	埋地油罐		二类保护物	6	6	6	南面综合办公楼16.1m	符合要求
5	埋地油罐		三类保护物	6	6	6	-	-
6	埋地油罐	甲、乙类物品生产厂房、库房和甲、乙类液体储罐		12.5	11	9	-	-
7	埋地油罐	丙、丁、戊类物品生产厂房、库房和丙类液体储罐以及单罐容积不大于50m ³ 的埋地甲、乙类液体储罐		9	9	9	-	-
8	埋地油罐	室外变配电站		15	12.5	12.5	-	-
9	埋地油罐	铁路、地上城市轨道交通线路		15	15	15	-	-
10	埋地油罐	城市快速路、主干路和高速公路、一级公路、二级公路		3	3	3	北面上广公路35m	符合要求
11	埋地油罐	城市次干路、支路和三级级公路、四级公路		3	3	3	-	-
12	埋地油罐	架空通信线路		0.75倍杆(塔)高,且不应小于5m	5	5	-	-
13	埋地油罐	架空电力	无绝缘层	0.75倍杆(塔)高,且	0.75倍杆(塔)高,且不应小	6.5	-	-

		线路		不应小于 6.5m	于 6.5m			
14	埋地油罐		有绝缘层	0.5倍 杆(塔) 高,且 不应小 于5m	0.5倍 杆(塔) 高,且 不应小 于5m	5	北面 10kV 架空电力 线(杆高 8m) 33.5m	符合要求
15	通气管管 口	重要建筑物		25			-	-
16	通气管管 口	明火地点或散发火花 地点		10			-	-
17	通气管管 口	民用 建筑 物保 护类 别	一类保护物	6			西面洋口 派出所办 公楼18m, 西南面洋 口派出所 用房 24.8m	符合要求
18	通气管管 口		二类保护物	6			南面综合 办公楼 21m	符合要求
19	通气管管 口		三类保护物	6			-	-
20	通气管管 口	甲、乙类物品生产厂 房、库房和甲、乙类 液体储罐		9			-	-
21	通气管管 口	丙、丁、戊类物品生 产厂房、库房和丙类 液体储罐以及单罐容 积不大于50m ³ 的埋地 甲、乙类液体储罐		9			-	-
22	通气管管	室外变配电站		12.5			-	-

	口				
23	通气管管口	铁路、地上城市轨道交通线路	15	-	-
24	通气管管口	城市快速路、主干路和高速公路、一级公路、二级公路	3	北面上广公路31m	符合要求
25	通气管管口	城市次干路、支路和三级级公路、四级公路	3	-	-
26	通气管管口	架空通信线路	5	-	-
27	通气管管口	架空 无绝缘层	6.5	-	-
28	通气管管口	架空 电力线路 有绝缘层	5	北面 10kV 架空电力线（杆高 8m）30.5m	符合要求
29	加油机	重要建筑物	25	-	-
30	加油机	明火地点或散发火花地点	10	-	-
31	加油机	民用 一类保护物	6	-	-
32	加油机	民用 建筑物保 护类 二类保护物	6	南面综合办公楼 18m	符合要求
33	加油机	民用 建筑物保 护类 三类保护物	6	东面民用建筑34m	符合要求
34	加油机	甲、乙类物品生产厂房、库房和甲、乙类液体储罐	9	-	-
35	加油机	丙、丁、戊类物品生产厂房、库房和丙类液体储罐以及单罐容积不大于50m ³ 的埋地	9	-	-

		甲、乙类液体储罐				
36	加油机	室外变配电站		12.5	-	-
37	加油机	铁路、地上城市轨道交通线路		15	-	-
38	加油机	城市快速路、主干路和高速公路、一级公路、二级公路		3	北面上广公路18m	符合要求
39	加油机	城市次干路、支路和三级级公路、四级公路		3	-	-
40	加油机	架空通信线路		5	-	-
41	加油机		无绝缘层	6.5	-	-
42	加油机	架空电力线路	有绝缘层	5	北面 10kV 架空电力线（杆高 8m）17.5m，南面 220V 电力线 18m	符合要求
站内设施之间的防火距离（m）《汽车加油加气加氢站技术标准》GB50156-2021（5.0.13-1、C.0.3、C.0.5、5.0.8、5.0.10）						
序号	设施名称	相邻设施		标准要求（m）	检查记录（m）	结论
26.	汽油埋地油罐	站房		4	42	符合要求
	柴油埋地油罐			3	42	符合要求
27.	汽油埋地油罐	埋地油罐		0.5	0.8	符合要求
	柴油埋地油罐			0.5	0.8	符合要求
28.	汽油埋地油罐	消防泵房、消防水池取水口		10	-	-
	柴油埋地油罐			7	-	-
29.	汽油埋地油罐	自用有燃气（油）设备的房间		8	-	-
	柴油埋地油罐			6	-	-

30.	汽油埋地油罐	自用燃煤锅炉房和燃煤厨房	12.5	-	-
	柴油埋地油罐		10	-	-
31.	汽油埋地油罐	站区围墙	2	3.1 (最近)	符合要求
	柴油埋地油罐		2	2.2 (最近)	符合要求
32.	汽油通气管管口	站房	4	52	符合要求
	柴油通气管管口		3.5	52	符合要求
33.	汽油通气管管口	消防泵房、水池取水口	10	-	-
	柴油通气管管口		7	-	-
34.	汽油通气管管口	自有有燃气(油)设备的房间	8	-	-
	柴油通气管管口		6	-	-
35.	汽油通气管管口	自用燃煤锅炉房和燃煤厨房	12.5	-	-
	柴油通气管管口		10	-	-
36.	汽油通气管管口	站区围墙	2	3.1 (最近)	符合要求
	柴油通气管管口		2	3.1 (最近)	符合要求
37.	汽油通气管管口	油品卸车点	3	7	符合要求
	柴油通气管管口		2	7	符合要求
38.	油品卸车点	站房	5	47	符合要求
39.	油品卸车点	消防泵房、水池取水口	10	-	-
40.	油品卸车点	自有有燃气(油)设备的房间	8	-	-
41.	油品卸车点	自用燃煤锅炉房和燃煤厨房	15	-	-
42.	油品卸车点	汽油通气管口	3	7	符合要求
		柴油通气管口	2	7	符合要求
43.	汽油加油机	站房	5	14.5	符合要求
	柴油加油机		4	14.5	符合要求
44.	汽油加油机	消防泵房、水池取水口	6	-	-
	柴油加油机		6	-	-

45.	汽油加油机	自用有燃气(油)设备的房间	6	-	-
	柴油加油机		6	-	-
46.	汽油加油机	自用燃煤锅炉房	15	-	-
	柴油加油机	和燃煤厨房	10	-	-
47.	汽油加油机	配电间	7.5 (未采用加油油气回收)	-	-
			6 (采用加油油气回收)	21	符合要求
	柴油加油机	配电间	3	18	符合要求
48.	汽油油品卸车点	配电间	4.5	52	符合要求
49.	汽油通气管口	配电间	5 (采用加油油气回收)	51	符合要求
50.	汽油加油机	洗车房(三类保护物)	7	14	符合要求
	柴油加油机		6	14	符合要求

注：依据《汽车加油加气加氢站技术标准》GB50156-2021第5.0.8条，加油站的变配电间的起算点应为门窗等洞口。因该加油站加油机、汽油油品卸车点、汽油通气管口与配电间门窗洞口间有站房外墙相隔，固本报告加油机、汽油油品卸车点、汽油通气管口与配电间实际距离按照上述工艺设施与站房相向面的外墙距离测量。

表5.3-2 建构筑物安全检查表

序号	检查内容	检查依据	检查情况	结论
1.	作业区内的站房及其他附属建筑物的耐火等级不应低于二级。罩棚顶棚可采用无防火保护的钢结构。	《汽车加油加气加氢站技术标准》(GB50156-2021)第14.2.1条、《加油站安全检查表》(赣应急办字[2023]111号)建筑与设施第1条	站房耐火等级为二级，罩棚耐火极限>0.25h	符合要求
2.	站内建筑防雷防静电设施是否按要求设置，是否经过定期防雷检测，并出具了检测合格报告。	《加油站安全检查表》(赣应急办字[2023]111号)建筑与设施第2条	有结论为合格的防雷检测报告，有效期至	符合要求

序号	检查内容	检查依据	检查情况	结论
			2025年9月15日	
3.	加油站内设置的经营性餐饮、汽车服务等非站房所属建筑物和设施不应布置在加油作业区内	《加油站安全检查表》 (赣应急办字[2023]111号)建筑与设施第3条	未涉及该类场所	-
4.	站内的锅炉房、厨房等有明火设备的房间与工艺设备之间的距离符合表5.0.13的规定,但小于或等于25m时,朝向作业区的外墙应为无门窗洞口且耐火极限不低于3.00h的实体墙。	《汽车加油加气加氢站技术标准》 (GB50156-2021) 第14.2.14条、 《加油站安全检查表》 (赣应急办字[2023]111号)建筑与设施第4条	未涉及有明火设备的房间	-
5.	加油站、LPG加气站、LNG加气站和L-CNG加气站内不应建地下和半地下室,消防水池应具有通风条件。	《汽车加油加气加氢站技术标准》 (GB50156-2021) 第14.2.15条、 《加油站安全检查表》 (赣应急办字[2023]111号)建筑与设施第5条	未建地下和半地下室	符合要求
6.	汽车加油加气加氢场地宜设罩棚,罩棚的设计应符合下列规定: 1、罩棚应采用不燃烧材料建造; 2、进站口无限高措施时,罩棚的净空高度不应小于4.5m;进站口有限高措施时,罩棚的净空高度不应小于限高高度。 3、罩棚遮盖加油机、加气机的平面投影距离不宜小于2m。 4、罩棚的安全等级和可靠度设计应按	《汽车加油加气加氢站技术标准》 (GB50156-2021) 第14.2.2条、 《加油站安全检查表》 (赣应急办字[2023]111号)建筑与设施第7条	罩棚按要求设置	符合要求

序号	检查内容	检查依据	检查情况	结论
	<p>现行国家标准《建筑结 构可靠度设计统一标准》GB 50068 的有关规定执行；</p> <p>5、罩棚设计应计及活荷载、雪荷载、风荷载，其设计标准值应符合现行国家标准《建筑结构荷载规范》GB50009 的有关规定。</p> <p>6、罩棚的抗震设防应按现行国家标准《建筑抗震设防规范》GB50011 的有关规定执行；</p> <p>7、设置于 CNG 设备、LNG 设备和氢气设备上方的罩棚应采用避免天然气和氢气积聚的结构形式；</p> <p>8、罩棚柱应有防止车辆碰撞的技术措施。</p>			
7.	<p>加油岛的设计应符合下列规定：</p> <p>1、加油岛应高出停车位的地坪 0.15m ~0.2m。</p> <p>2、加油岛两端的宽度不应小于 1.2m。</p> <p>3、加油岛上的罩棚立柱边缘距岛端部，不应小于 0.6m。</p> <p>4、靠近岛端部的加油机、加气机、加氢机等岛上的工艺设备，应有防止车辆误碰撞的措施和警示标识。采用钢管防撞柱（栏）时，其钢管的直径不应小于 100mm，高度不应小于 0.5m，并应设置牢固。</p>	<p>《汽车加油加气加氢站技术标准》（GB50156-2021）第 14.2.3 条</p>	加油岛高度按要求设置，两端设置防撞柱	符合要求
8.	<p>布置有可燃液体或可燃气体设备的建筑物的门、窗应向外开启，并应按照现行国家标准《建筑设计防火规范》GB 50016 的有关规定采取泄压措施。</p>	<p>《汽车加油加气加氢站技术标准》（GB50156-2021）第 14.2.4 条</p>	未涉及	-
9.	<p>站房可由办公室、值班室、营业室、控制室、变配电间、卫生间和便利店</p>	<p>《汽车加油加气加氢站技术标准》</p>	站房内未设明火餐	符合要求

序号	检查内容	检查依据	检查情况	结论
	等组成, 站房内可设非明火餐厨设备。	(GB50156-2021) 第 14.2.9 条	厨设备	
10.	辅助服务区内建筑物的面积不应超过本规范附录 B 中三类保护物标准, 其消防设计应符合现行国家标准《建筑设计防火规范》GB50016 的有关规定。	《汽车加油加气加氢站技术标准》 (GB50156-2021) 第 14.2.11 条	辅助服务区内建筑物的面积未超过三类保护物标准	符合要求
11.	站房可与设置在辅助服务区内的餐厅、汽车服务、锅炉房、厨房、员工宿舍、司机休息室等设施合建, 但站房与餐厅、汽车服务、锅炉房、厨房、员工宿舍、司机休息室等设施之间应设置无门窗洞口且耐火极限不低于 3h 的实体墙。	《汽车加油加气加氢站技术标准》 (GB50156-2021) 第 14.2.12 条	站房未与上述设施合建	符合要求
12.	站房可设在站外民用建筑物内或与站外民用建筑物合建, 并应符合下列规定: 1 站房与民房之间不得有连接通道。 2 站房应单独开设通向加油加气加氢站的出入口。 3 民房物不得有直接通向汽车加油加气加氢站的出入口。	《汽车加油加气加氢站技术标准》 (GB50156-2021) 第 14.2.13 条	站房设在站内	符合要求

5.3.2 工艺及设施

表5.3-3 工艺及设施安全检查表

序号	检查内容	检查依据	检查情况	结论
1.	除撬装式加油装置所配置的防火防爆油罐外, 加油站的汽油罐和柴油罐应埋地设置, 严禁设在室内或地下室内。	《汽车加油加气加氢站技术标准》 (GB50156-2021) 第 6.1.1 条、 《加油站安全检查表》 (赣应急办字	汽油罐和柴油罐埋地设置	符合要求

序号	检查内容	检查依据	检查情况	结论														
		[2023]111号)加油工艺与设施第1条																
2.	汽车加油站的储油罐，应采用卧式油罐。	《汽车加油加气加氢站技术标准》 (GB50156-2021)第6.1.2条	储罐为卧式油罐	符合要求														
3.	埋地油罐需要采用双层油罐时，可采用双层钢制油罐、双层玻璃纤维增强塑料油罐、内钢外玻璃纤维增强塑料双层油罐。既有加油站的埋地单层钢制油罐改造为双层油罐时，可采用玻璃纤维增强塑料等满足强度和防渗要求的材料进行衬里改造。	《汽车加油加气加氢站技术标准》 (GB50156-2021)第6.1.3条、 《加油站安全检查表》 (赣应急办字[2023]111号)加油工艺与设施第2条	采用SF双层油罐	符合要求														
4.	<p>内钢外玻璃纤维增强塑料双层油罐的内层罐的罐体结构设计，可按现行行业标准《钢制常压储罐 第一部分：储存对水有污染的易燃和不易燃液体的埋地卧式圆筒形单层和双层储罐》AQ3020的有关规定执行，并应符合下列规定：</p> <p>1. 钢制油罐的罐体和封头所用钢板公称厚度，不应小于表6.1.4的规定。</p> <p>表6.1.4 钢制油罐的罐体和封头所用钢板的公称厚度（mm）</p> <table border="1" style="margin-left: 20px;"> <thead> <tr> <th rowspan="2">油罐公称直径（mm）</th> <th colspan="2">单层油罐、双层油罐内层罐体和封头公称厚度</th> <th colspan="2">双层钢制油罐外层罐体和封头公称厚度</th> </tr> <tr> <th>罐体</th> <th>封头</th> <th>罐体</th> <th>封头</th> </tr> </thead> <tbody> <tr> <td>800-</td> <td>5</td> <td>6</td> <td>4</td> <td>5</td> </tr> </tbody> </table>	油罐公称直径（mm）	单层油罐、双层油罐内层罐体和封头公称厚度		双层钢制油罐外层罐体和封头公称厚度		罐体	封头	罐体	封头	800-	5	6	4	5	《汽车加油加气加氢站技术标准》 (GB50156-2021)第6.1.4条	采用SF双层油罐，结构符合有关规定	符合要求
油罐公称直径（mm）	单层油罐、双层油罐内层罐体和封头公称厚度		双层钢制油罐外层罐体和封头公称厚度															
	罐体	封头	罐体	封头														
800-	5	6	4	5														

序号	检查内容					检查依据	检查情况	结论
	1600							
	1601 -250 0	6	7	5	6			
	2501 -300 0	7	8	5	6			
	2. 钢制油罐的设计内压不应低于0.08MPa。							
5.	安装在罐内的静电消除物体应接地，接地电阻应符合本标准第11.2节的有关规定。					《汽车加油加气加氢站技术标准》 (GB50156-2021) 第6.1.8条、 《加油站安全检查表》 (赣应急办字[2023]111号)加油工艺与设施第3条	已接地	符合要求
6.	双层油罐内壁与外壁之间应有满足渗漏检测要求的贯通间隙。					《汽车加油加气加氢站技术标准》 (GB50156-2021) 第6.1.9条、 《加油站安全检查表》 (赣应急办字[2023]111号)加油工艺与设施第4条	油罐内壁与外壁之间应有满足渗漏检测要求的贯通间隙	符合要求
7.	油罐底部应配置积水排除设备。					《加油站安全检查表》 (赣应急办字[2023]111号)加油工艺与设施第5条	配置积水排除设备	符合要求
8.	油罐的人孔，应设操作井。油罐操作井口应有防雨盖板；储罐人孔、量油孔、卸油快速接头、管线法兰等处应					《加油站安全检查表》 (赣应急办字[2023]111号)加油工艺	已设操作井，井口设有防雨	符合要求

序号	检查内容	检查依据	检查情况	结论
	密封良好，不得造成水汽侵入。	与设施第6条	盖板	
9.	<p>双层钢制油罐、内钢外玻璃纤维增强塑料双层油罐和玻璃纤维增强塑料等非金属防渗衬里的双层油罐，应设渗漏检测立管，并应符合下列规定：</p> <p>1 检测立管应采用钢管，直径宜为80mm，壁厚不宜小于4mm。</p> <p>2 检测立管应位于油罐顶部的纵向中心线上。</p> <p>3 检测立管的底部管口应与油罐内、外壁间隙相连通，顶部管口应装防尘盖。</p> <p>4 检测立管应满足人工检测和在线监测的要求，并应保证油罐内、外壁任何部位出现渗漏均能被发现。</p>	《汽车加油加气加氢站技术标准》（GB50156-2021）第6.1.10条	按要求设置	符合要求
10.	油罐应采用钢制人孔盖。	《汽车加油加气加氢站技术标准》（GB50156-2021）第6.1.11条	油罐采用钢制人孔盖	符合要求
11.	<p>油罐设在非车行道下面时，罐顶的覆土厚度不应小于0.5m；设在车行道下面时，罐顶低于路面不宜小于0.9m。</p> <p>钢制油罐的周围应回填中性沙或细土，其厚度不应小于0.3m；外层为玻璃纤维增强塑料材料的油罐，其回填料应符合产品说明书的要求。</p>	《汽车加油加气加氢站技术标准》（GB50156-2021）第6.1.12条	油罐设在非车行道下面，罐顶的覆土厚度不小于0.5m，油罐周围填中性沙细土	符合要求
12.	当埋地油罐受地下水或雨水作用有上浮的可能时，应采取防止油罐上浮的措施。	《汽车加油加气加氢站技术标准》（GB50156-2021）第6.1.13条	有防止油罐上浮的措施	符合要求

序号	检查内容	检查依据	检查情况	结论
13.	埋地油罐的人孔应设操作井。	《汽车加油加气加氢站技术标准》 (GB50156-2021) 第 6.1.14 条	设操作井	符合要求
14.	油罐应采取卸油时的防满溢措施。油料达到油罐容量 90%时, 应能触动高液位报警装置;油料达到油罐容量 95% 时, 应能自动停止油料继续进罐。高液位报警装置应位于工作人员便于觉察的地点。	《汽车加油加气加氢站技术标准》 (GB50156-2021) 第 6.1.15 条、 《加油站安全检查表》 (赣应急办字 [2023]111 号)加油工艺 与设施第 14 条	配备了具有高液位报警功能的液位监测系统, 设置在站房内	符合要求
15.	设有油气回收系统的加油加气加氢站, 其站内油罐应设带有高液位报警功能的液位监测系统。单层油罐的液位监测系统尚应具备渗漏检测功能, 其渗漏检测分辨率不宜大于 0.8 L/h。	《汽车加油加气加氢站技术标准》 (GB50156-2021) 第 6.1.16 条	油罐内设带有高液位报警功能的液位监测系统	符合要求
16.	加油机不得设在室内。	《汽车加油加气加氢站技术标准》 (GB50156-2021) 第 6.2.1 条、 《加油站安全检查表》 (赣应急办字 [2023]111 号)加油工艺 与设施第 7 条	加油机在室外	符合要求
17.	加油枪应采用自封式加油枪, 汽油加油枪的流量不应大于 50L/min。	《汽车加油加气加氢站技术标准》 (GB50156-2021) 第 6.2.2 条、 《加油站安全检查表》 (赣应急办字 [2023]111 号)加油工艺	加油枪采用自封式加油枪, 汽油加油枪的流量不大于 50L/min	符合要求

序号	检查内容	检查依据	检查情况	结论
		与设施第 9 条		
18.	加油软管上宜设安全拉断阀。	《汽车加油加气加氢站技术标准》 (GB50156-2021) 第 6.2.3 条、 《加油站安全检查表》 (赣应急办字 [2023]111 号) 加油工艺 与设施第 10 条	加油软管 上有安全 拉断阀	符合要求
19.	以正压 (潜油泵) 供油的加油机, 其底部的供油管道上应设剪切阀, 当加油机被撞或起火时, 剪切阀应能自动关闭。	《汽车加油加气加氢站技术标准》 (GB50156-2021) 第 6.2.4 条、 《加油站安全检查表》 (赣应急办字 [2023]111 号) 加油工艺 与设施第 8 条	加油机底部供油管道上设剪切阀	符合要求
20.	采用一机多油品的加油机时, 加油机上的放枪位应有各油品的文字标识, 加油枪应有颜色标识。	《汽车加油加气加氢站技术标准》 (GB50156-2021) 第 6.2.5 条、 《加油站安全检查表》 (赣应急办字 [2023]111 号) 加油工艺 与设施第 8 条	加油机上的放枪位有各油品的文字标识, 加油枪有颜色标识	符合要求
21.	油罐车卸油必须采用密闭卸油方式。汽油油罐车应具有卸油油气回收系统。	《汽车加油加气加氢站技术标准》 (GB50156-2021) 第 6.3.1 条、 《加油站安全检查表》 (赣应急办字 [2023]111 号) 加油工艺	采用密闭卸油方式	符合要求

序号	检查内容	检查依据	检查情况	结论
		与设施第 11、12 条		
22.	每个油罐应各自设置卸油管道和卸油接口。各卸油接口及油气回收接口，应有明显的标识。	《汽车加油加气加氢站技术标准》 (GB50156-2021) 第 6.3.2 条	卸油口有明显的标识	符合要求
23.	卸油接口应装设快速接头及密封盖	《汽车加油加气加氢站技术标准》 (GB50156-2021) 第 6.3.3 条、 《加油站安全检查表》 (赣应急办字 [2023]111 号) 加油工艺与设施第 13 条	设有快速接头及密封盖	符合要求
24.	加油站宜采用油罐装设潜油泵的一泵供多机(枪)的加油工艺。采用自吸式加油机时，每台加油机应按加油品种单独设置进油管和罐内底阀。	《汽车加油加气加氢站技术标准》 (GB50156-2021) 第 6.3.5 条	采用油罐装设潜油泵的一泵供多机(枪)的加油工艺	符合要求
25.	加油站应采用加油油气回收系统。	《汽车加油加气加氢站技术标准》 (GB50156-2021) 第 6.3.6 条	采用加油油气回收系统	符合要求
26.	油罐的接合管设置应符合下列规定： 1 接合管应为金属材质。 2 接合管应设在油罐的顶部，其中进油接合管、出油接合管或潜油泵安装口，应设在人孔盖上。 3 进油管应伸至罐内距罐底 50mm~100mm 处。进油立管的底端应为 45°斜管口或 T 形管口。进油管管壁上不得有与油罐气相空间相通的开口。	《汽车加油加气加氢站技术标准》 (GB50156-2021) 第 6.3.8 条	油罐接合管按要求设置	符合要求

序号	检查内容	检查依据	检查情况	结论
	<p>4 罐内潜油泵的入油口或通往自吸式加油机管道的罐内底阀，应高于罐底 150mm~200mm。</p> <p>5 油罐的量油孔应设带锁的量油帽。量油孔下部的接合管宜向下伸至罐内距罐底 200mm 处，并应有检尺时使接合管内液位与罐内液位相一致的技术措施。</p> <p>6 油罐人孔井内的管道及设备，应保证油罐人孔盖的可拆装性。</p> <p>7 人孔盖上的接合管与引出井外管道的连接，宜采用金属软管过渡连接（包括潜油泵出油管）。</p>			
27.	汽油罐与柴油罐的通气管应分开设置。通气管管口高出地面的高度不应小于 4m。沿建（构）筑物的墙（柱）向上敷设的通气管，其管口应高出建筑物的顶面 2m 及以上。通气管管口应设置阻火器。	《汽车加油加气加氢站技术标准》（GB50156-2021）第 6.3.9 条、《加油站安全检查表》（赣应急办字[2023]111 号）加油工艺与设施第 15 条	汽油罐与柴油罐的通气管分开设置，通气管管口高出地面不小于 4m	符合要求
28.	通气管的公称直径不应小于 50mm。	《汽车加油加气加氢站技术标准》（GB50156-2021）第 6.3.10 条、《加油站安全检查表》（赣应急办字[2023]111 号）加油工艺与设施第 16 条	通气管的公称直径为 50mm	符合要求
29.	当加油站采用油气回收系统时，汽油罐的通气管口除应装设阻火器外，尚应安装呼吸阀。呼吸阀的工作压力宜	《汽车加油加气加氢站技术标准》（GB50156-2021）第	汽油罐的通气管口设有阻火	符合要求

序号	检查内容	检查依据	检查情况	结论
	为 2kPa~3kPa。	6.3.11 条、 《加油站安全检查表》 (赣应急办字 [2023]111 号)加油工艺 与设施第 17 条	呼吸阀	
30.	<p>加油站工艺管道的选用，应符合下列规定：</p> <p>1 油罐通气管道和露出地面的管道，应采用符合现行国家标准《输送流体用无缝钢管》GB/T 8163 的无缝钢管。</p> <p>2 其他管道应采用输送流体用无缝钢管或适于输送油品的热塑性塑料管道。所采用的热塑性塑料管道应有质量证明文件。非烃类车用燃料不得采用不导静电的热塑性塑料管道。</p> <p>3 无缝钢管的公称壁厚不应小于 4mm，埋地钢管的连接应采用焊接。</p> <p>4 热塑性塑料管道的主体结构层应为无孔隙聚乙烯材料，壁厚不应小于 4mm。埋地部分的热塑性塑料管道应采用配套的专用连接管件电熔连接。</p> <p>5 导静电热塑性塑料管道导静电衬层的体电阻率应小于 $10^8 \Omega \cdot m$，表面电阻率应小于 $10^{10} \Omega$。</p> <p>6 不导静电热塑性塑料管道主体结构层的介电击穿强度应大于 100kV。</p> <p>7 柴油尾气处理液加注设备的管道，应采用奥氏体不锈钢管道或能满足输送柴油尾气处理液的其他管道。</p>	《汽车加油加气加氢站技术标准》 (GB50156-2021) 第 6.3.12 条	管道按要 求选型	符合要求
31.	油罐车卸油时用的卸油连通软管、油气回收连通软管，应采用导静电耐油软管，其体电阻率应小于 $10^8 \Omega \cdot m$ ，表	《汽车加油加气加氢站技术标准》 (GB50156-2021) 第	卸油连通 软管、油 气回收连	符合要求

序号	检查内容	检查依据	检查情况	结论
	面电阻率应小于 $10^{10}\Omega$ ，或采用内附金属丝（网）的橡胶软管。	6.3.13 条	通软管，采用导静电耐油软管	
32.	加油站内的工艺管道除必须露出地面的以外，均应埋地敷设。当采用管沟敷设时，管沟必须用中性沙子或细土填满、填实。	《汽车加油加气加氢站技术标准》（GB50156-2021）第 6.3.14 条、 《加油站安全检查表》（赣应急办字[2023]111 号）加油工艺与设施第 18 条	工艺管道埋地敷设	符合要求
33.	卸油管道和油罐通气管横管，应坡向埋地油罐。卸油管道的坡度不应小于 2%，油罐通气管横管的坡度，不应小于 1%。	《汽车加油加气加氢站技术标准》（GB50156-2021）第 6.3.15 条	加油工艺管道坡度为 5%	符合要求
34.	埋地工艺管道的埋设深度不得小于 0.4m。敷设在混凝土场地或道路下面的管道，管顶低于混凝土层下表面不得小于 0.2m。管道周围应回填不小于 100mm 厚的中性沙子或细土。	《汽车加油加气加氢站技术标准》（GB50156-2021）第 6.3.17 条	埋地工艺管道的埋设深度按要求设置	符合要求
35.	工艺管道不应穿过或跨越站房等与其无直接关系的建（构）筑物；与管沟、电缆沟和排水沟相交叉时，应采取相应的防护措施。	《汽车加油加气加氢站技术标准》（GB50156-2021）第 6.3.18 条、 《加油站安全检查表》（赣应急办字[2023]111 号）加油工艺与设施第 19 条	工艺管道未穿过或跨越站内建构物	符合要求
36.	埋地钢质管道外表面的防腐设计，应符合现行国家标准《钢质管道外腐蚀控制规范》GB/T21447 的有关规定。	《汽车加油加气加氢站技术标准》（GB50156-2021）第	埋地钢制管道防腐按规定执	符合要求

序号	检查内容	检查依据	检查情况	结论
		6.3.20 条	行	
37.	采取防止油品渗漏保护措施的加油站，其埋地油罐应采用下列之一的防渗方式： ——单层油罐设置防渗罐池； ——采用双层油罐。	《汽车加油加气加氢站技术标准》 (GB50156-2021) 第 6.5.1 条	采用 SF 双层油罐	符合要求
38.	加油站埋地加油管道应采用双层管道。双层管道的设计，应符合下列规定： 1 双层管道的内层管应符合本规范第 6.3 节的有关规定。 2 采用双层非金属管道时，外层管应满足耐油、耐腐蚀、耐老化和系统试验压力的要求。 3 采用双层钢质管道时，外层管的壁厚不应小于 5mm。 4 双层管道系统的内层管与外层管之间的缝隙应贯通。 5 双层管道系统的最低点应设检漏点。 6 双层管道坡向检漏点的坡度，不应小于 5‰，并应保证内层管和外层管任何部位出现渗漏均能在检漏点处被发现。 7 管道系统的渗漏检测宜采用在线监测系统。	《汽车加油加气加氢站技术标准》 (GB50156-2021) 第 6.5.5 条	加油站埋地加油管道采用双层管道	符合要求
39.	双层油罐、防渗罐池的渗漏检测宜采用在线监测系统。采用液体传感器监测时，传感器的检测精度不应大于 3.5mm。	《汽车加油加气加氢站技术标准》 (GB50156-2021) 第 6.5.6 条	油罐设有储罐泄漏检测统，	符合要求

5.3.3 公用工程及辅助设施

表5.3-4 消防设施及给排水安全检查表

序号	检查内容	检查依据	检查情况	结论
1.	<p>加油加气加氢站工艺设备应配置灭火器材，并应符合下列规定：</p> <p>2、每2台加油机应配置不少于具5kg手提式干粉灭火器，或1具5kg手提式干粉灭火器和1具6L泡沫灭火器。加油机不足2台应按2台配置。</p> <p>4、地下储罐应配置1台不小于35kg推车式干粉灭火器。当两种介质储罐之间的距离超过15m时，应分别配置。</p> <p>6、一、二级加油站应配置灭火毯5块、沙子2m³；三级加油站应配置灭火毯不少于2块、沙子2m³。</p>	<p>《汽车加油加气加氢站技术标准》（GB50156-2021）第12.1.1条、《加油站安全检查表》（赣应急办字[2023]111号）消防设施第1、2、3条</p>	<p>每台加油机配置2具5kg手提式干粉灭火器，加油区、储罐区设置2台35kg推车式干粉灭火器，配备灭火毯5块、消防沙2m³</p>	符合要求
2.	<p>发、配电室应设置磷酸铵盐干粉灭火器或碳酸氢钠干粉灭火器或卤代烷灭火器或二氧化碳灭火器，数量不少于2具。</p>	<p>《加油站安全检查表》（赣应急办字[2023]111号）消防设施第4条</p>	<p>灭火器按规定配置</p>	符合要求
3.	<p>加油站应制定以下消防安全制度：a)防火检查、巡查制度；b)消防安全教育、培训制度；c)用火、用电安全管理制度；d)电气设备、电气线路的检查和管理制度；e)输油、输气线路的检查和管理制度；f)灭火和应急疏散预案演练制度；g)火灾隐患整改制度；h)其他必要的消防安全制度。</p>	<p>《加油站安全检查表》（赣应急办字[2023]111号）消防设施第5条</p>	<p>制定了相关消防安全制度</p>	符合要求
4.	<p>加油加气站罩棚顶棚的承重构件为钢结构时，其耐火极限可为0.25h。</p>	<p>《加油站安全检查表》（赣应急办字[2023]111号）消防设施第6条</p>	<p>耐火极限满足要求</p>	符合要求
5.	<p>站内不应设置住宿、餐饮和娱乐等场所（设施）。</p>	<p>《加油站安全检查表》（赣应急办字[2023]111号）消防设施第7条</p>	<p>站内未设置上述场所、设施</p>	符合要求

序号	检查内容	检查依据	检查情况	结论
6.	站内不应设置建筑面积大于 50 m ² 的商店。商店内不应经营易燃易爆危险品。	《加油站安全检查表》 (赣应急办字[2023]111号) 消防设施第 8 条	面积不大于 50m ² , 未经营易燃易爆危险品	符合要求
7.	是否按要求进行消防设施、器材管理 1. 对消防设施、器材应加强日常管理和维护,建立消防设施、器材的巡查、检测、维修保养等管理档案,记明配置类型、数量、设置位置、检查维修单位(人员)、更换药剂的时间等有关情况,严禁损坏、挪用或擅自拆除、停用。 2. 消火栓、灭火器、灭火毯、消防沙箱或沙池等消防设施、器材应设置消防安全标志。 3. 灭火器、灭火毯应放置于醒目且便于取用位置。灭火器应保持标识清晰,各种部件不应有严重损伤、变形、锈蚀等缺陷,存放地点及环境应符合要求,并定期进行检查、维保。 4. 消防沙箱或沙池内应保持沙量充足,不应存放杂物,沙子应保持干燥不结块,不含树叶、石子等杂质,附近应配置沙铲、沙桶、推车等灭火和应急处置辅助器材。	《加油站安全检查表》 (赣应急办字[2023]111号) 消防设施第 9 条	按规定进行消防设施、器材管理	符合要求
8.	加油站对每名员工应至少每年进行 1 次消防安全教育培训,新员工经消防安全教育培训合格后方可上岗。组织开展消防安全教育培训的情况应记录存档。	《加油站安全检查表》 (赣应急办字[2023]111号) 消防设施第 10 条	按规定执行	符合要求
9.	其余建筑的灭火器配置,应符合现行	《汽车加油加气加氢站	按规定执	符合要求

序号	检查内容	检查依据	检查情况	结论
	国家标准《建筑灭火器配置设计规范》GB 50140 的有关规定。	技术标准》 (GB50156-2021) 第 12.1.2 条	行	
10.	加油站、CNG 加气站、三级 LNG 加气站和采用埋地、地下和半地下 LNG 储罐的各级 LNG 加气站，可不设消防给水系统。	《汽车加油加气加氢站技术标准》 (GB50156-2021) 第 12.2.3 条	未设消防给水系统	-
11.	汽车加油加气加氢站的排水应符合下列规定： 1、站内地面雨水可散流排出站外。当雨水由明沟排到站外时，应在围墙内设置水封装置。 2、加油站、LPG 加气站或加油与 LPG 加气合建站排出建筑物或围墙的污水，在建筑物墙外或围墙内应分别设水封井（独立的生活污水除外）。水封井的水封高度不应小于 0.25m；水封井应设沉泥段，沉泥段高度不应小于 0.25m。 3、清洗油罐的污水应集中收集处理，不应直接进入排水管道。LPG 储罐的排污（排水）应采用活动式回收桶集中收集处理，不应直接接入排水管道。 4、排出站外的污水应符合国家先行有关污水排放标准的规定。 5、加油站、LPG 加气站，不应采用暗沟排水。	《汽车加油加气加氢站技术标准》 (GB50156-2021) 第 12.3.2 条	排水按规定执行	符合要求
12.	排水井、雨水口和化粪池不应设在作业区和可燃液体出现泄漏事故时可能流经的部位	《汽车加油加气加氢站技术标准》 (GB50156-2021) 第 12.3.3 条	排水井、雨水口和化粪池按规定执行	符合要求

表5.3-5 电气和紧急切断系统安全检查表

序号	检查内容	检查依据	检查情况	结论
1.	加油加气加氢站的供电负荷等级可分为三级，信息系统应设不间断供电电源。	《汽车加油加气加氢站技术标准》 (GB50156-2021) 第 13.1.1 条	设置 UPS 不间断电 源	符合要求
2.	加油站、LPG 加气站宜采用电压为 380/220V 的外接电源，CNG 加气站、加氢合建站宜采用电压为 10kV 的外接电源；	《汽车加油加气加氢站技术标准》 (GB50156-2021) 第 13.1.2 条	供电电源 引自站外 外接电 源，电压 为 380V/220 V	符合要求
3.	汽车加油加气加氢站的消防泵房、罩棚、营业室、LPG 泵房、压缩机间等处，均应设应急照明，连续供电时间不应少于 90min。	《汽车加油加气加氢站技术标准》 (GB50156-2021) 第 13.1.3 条、 《加油站安全检查表》 (赣应急办字[2023]111 号) 电气安全第 1 条	罩棚下未 设置应急 照明，	不符合要求
4.	当引用外电源有困难时，汽车加油加气加氢站可设置小型内燃发电机组。内燃机的排烟管口应安装阻火器。排烟管口至各爆炸危险区域边界的水平距离，应符合下列规定： 1 排烟口高出地面 4.5m 以下时，不应小于 5m； 2 排烟口高出地面 4.5m 及以上时，不应小于 3m。	《汽车加油加气加氢站技术标准》 (GB50156-2021) 第 13.1.4 条	设发电机 排烟口至 爆炸危险 区域边界 的水平距 离大于 5m	符合要求
5.	汽车加油加气加氢站的电缆宜采用直埋或电缆穿管敷设。电缆穿越行车道部分应穿钢管保护。	《汽车加油加气加氢站技术标准》 (GB50156-2021) 第 13.1.5 条	采用电缆 并直埋敷 设。电缆 穿越行车 道部分，	符合要求

序号	检查内容	检查依据	检查情况	结论
			穿钢管保护	
6.	当采用电缆沟敷设电缆时,作业区内的电缆沟内必须充沙填实。电缆不得与氢气、油品、LPG、LNG 和 CNG 管道以及热力管道敷设在同一沟内。	《汽车加油加气加氢站技术标准》 (GB50156-2021) 第 13.1.6 条、 《加油站安全检查表》 (赣应急办字[2023]111号) 电气安全第 8 条	电缆沟内充沙填实	符合要求
7.	爆炸危险区域内的电气设备选型、安装、电力线路敷设等,应符合现行国家标准《爆炸危险环境电力装置设计规范》GB50058 的有关规定。	《汽车加油加气加氢站技术标准》 (GB50156-2021) 第 13.1.7 条、 《加油站安全检查表》 (赣应急办字[2023]111号) 电气安全第 6 条	设备选型 按规定执行	符合要求
8.	加油加气加氢站内爆炸危险区域以外的照明灯具,可选用非防爆型。罩棚下处于非爆炸危险区域的灯具,应选用防护等级不低于 IP44 级的照明灯具。	《汽车加油加气加氢站技术标准》 (GB50156-2021) 第 13.1.8 条、 《加油站安全检查表》 (赣应急办字[2023]111号) 电气安全第 7 条	照明灯具 按规定选用	符合要求
9.	钢制油罐、LPG 储罐、LNG 储罐、CNG 储气瓶(组)、储氢容器和液氢储罐必须进行防雷接地,接地点不应少于两处。CNG 和氢气的长管拖车或管束式集装箱停放场地、卸车点车辆停放场地应设两处临时用固定防雷接地装置。	《汽车加油加气加氢站技术标准》 (GB50156-2021) 第 13.2.1 条、 《加油站安全检查表》 (赣应急办字[2023]111号) 电气安全第 9 条	按规定执行	符合要求
10.	汽车加油加气加氢站的防雷接地、防静电接地、电气设备的工作接地、保	《汽车加油加气加氢站技术标准》	共用接地装置,接	符合要求

序号	检查内容	检查依据	检查情况	结论
	护接地及信息系统的接地等宜共用接地装置，接地电阻不应大于 4Ω 。	(GB50156-2021) 第 13.2.2 条、 《加油站安全检查表》 (赣应急办字[2023]111号) 电气安全第 10 条	地电阻不大于 4Ω	
11.	埋地钢制油罐、埋地 LPG 储罐和埋地 LNG 储罐，以及非金属油罐顶部的金属部件和罐内的各金属部件，应与非埋地部分的工艺金属管道相互做电气连接并接地。	《汽车加油加气加氢站技术标准》 (GB50156-2021) 第 13.2.4 条、 《加油站安全检查表》 (赣应急办字[2023]111号) 电气安全第 11 条	金属部件与非埋地部分的工艺金属管道相互做电气连接并接地	符合要求
12.	汽车加油加气加氢站内油气放空管在接入全站共用接地装置后，可不单独做防雷接地。	《汽车加油加气加氢站技术标准》 (GB50156-2021) 第 13.2.5 条	按规定执行	符合要求
13.	当汽车加油加气加氢站内的站房和罩棚等建筑物需要防直击雷时，应采用接闪带(网)保护。当罩棚采用金属屋面时，宜利用屋面作为接闪器，但应符合下列规定： 1 板间的连接应是持久的电气贯通，可采用铜锌合金焊、熔焊、卷边压接、缝接、螺钉或螺栓连接； 2 金属板下面不应有易燃物品，热镀锌钢板的厚度不应小于 0.5mm，铝板的厚度不应小于 0.65mm，锌板的厚度不应小于 0.7mm； 3 金属板应无绝缘被覆层。	《汽车加油加气加氢站技术标准》 (GB50156-2021) 第 13.2.6 条、 《加油站安全检查表》 (赣应急办字[2023]111号) 电气安全第 12 条	站房采用接闪带作为接闪器，罩棚采用金属屋面作接闪器，选型规格按规定要求执行	符合要求
14.	汽车加油加气加氢站的信息系统应采用铠装电缆或导线穿钢管配线，配线电缆铠装金属层两端、保护钢管	《汽车加油加气加氢站技术标准》 (GB50156-2021) 第	按规定执行	符合要求

序号	检查内容	检查依据	检查情况	结论
	两端均应接地。	13.2.7 条		
15.	汽车加油加气加氢站信息系统的配电线路首、末端与电子器件连接时，应装设与电子器件耐压水平相适应的过电压（电涌）保护器。	《汽车加油加气加氢站技术标准》（GB50156-2021）第 13.2.8 条、 《加油站安全检查表》（赣应急办字[2023]111 号）电气安全第 13 条	在供电系统的电源端安装过压（电涌）保护器	符合要求
16.	380/220V 供电系统宜采用 TN-S 系统，当外电源为 380V 时，可采用 TN-C-S 系统。供电系统的电缆金属外皮或电缆金属保护管两端均应接地，在供电系统的电源端应安装与设备耐压水平相适应的过电压（电涌）保护器。	《汽车加油加气加氢站技术标准》（GB50156-2021）第 13.2.9 条、 《加油站安全检查表》（赣应急办字[2023]111 号）电气安全第 14 条	在供电系统的电源端安装过压（电涌）保护器	符合要求
17.	地上或管沟敷设的油品管道，应设防静电和防感应雷的共用接地装置，其接地电阻不应大于 30Ω。	《汽车加油加气加氢站技术标准》（GB50156-2021）第 13.2.10 条	设共用接地装置，防雷检测合格	符合要求
18.	加油加气加氢站的油罐车 LPG 罐车、LNG 罐车和液氢罐车卸车场地应设卸车或卸气临时用的防静电接地装置，并应设置能检测跨接线及监视接地装置状态的静电接地仪。	《汽车加油加气加氢站技术标准》（GB50156-2021）第 13.2.11 条、 《加油站安全检查表》（赣应急办字[2023]111 号）电气安全第 4 条	在卸车场地设卸车防静电接地装置，并设有静电接地仪	符合要求
19.	在爆炸危险区域内工艺管道上的法兰、胶管两端等连接处，应用金属线跨接。当法兰的连接螺栓不少于 5 根时，在非腐蚀环境下可不跨接。	《汽车加油加气加氢站技术标准》（GB50156-2021）第 13.2.12 条、 《加油站安全检查表》（赣应急办字[2023]111	在爆炸危险区域内工艺管道上的法兰、胶管两端等连	符合要求

序号	检查内容	检查依据	检查情况	结论
		号) 电气安全第 5 条	接处有金属线跨接	
20.	油罐车卸油用的卸油软管、油气回收软管与两端接头, 应保证可靠的电气连接。	《汽车加油加气加氢站技术标准》 (GB50156-2021) 第 13.2.13 条	按规定执行	符合要求
21.	采用导静电的热塑性塑料管道时, 导电内衬应接地; 采用不导静电的热塑性塑料管道时, 不埋地部分的热熔连接件应保证长期可靠的接地, 也可采用专用的密封帽将连接管件的电熔插孔密封, 管道或接头的其他导电部件也应接地。	《汽车加油加气加氢站技术标准》 (GB50156-2021) 第 13.2.14 条	按规定执行	符合要求
22.	防静电接地装置的接地电阻不应大于 100 Ω。	《汽车加油加气加氢站技术标准》 (GB50156-2021) 第 13.2.15 条	接地电阻不大于 100 Ω	符合要求
23.	油罐车、LPG 罐车、LNG 罐车和液氢罐车卸车场地内用于防静电跨接的固定接地装置不应设置在爆炸危险 1 区。	《汽车加油加气加氢站技术标准》 (GB50156-2021) 第 13.2.16 条	未设置在 1 区	符合要求
24.	汽车加油加气加氢站应设置紧急切断系统, 该系统应能在事故状态下实现紧急停车和关闭紧急切断阀的保护功能。	《汽车加油加气加氢站技术标准》 (GB50156-2021) 第 13.5.1 条、 《加油站安全检查表》 (赣应急办字[2023]111 号) 电气安全第 15 条	设置紧急切断系统且具有失效保护功能	符合要求
25.	紧急切断系统应至少在下列位置设置紧急切断开关: 1、在汽车加油加气加氢站现场工作人员容易接近且较为安全的位置;	《汽车加油加气加氢站技术标准》 (GB50156-2021) 第 13.5.2 条、	在站房内、站房外墙壁设置紧急切	符合要求

序号	检查内容	检查依据	检查情况	结论
	2、在控制室、值班室内或站房收银台等有人员值守的位置。	《加油站安全检查表》 (赣应急办字[2023]111号) 电气安全第 16 条	断按钮	
26.	工艺设备的电源和工艺管道上的紧急切断阀应能由手动启动的远程控制切断系统操纵关闭。	《汽车加油加气加氢站技术标准》 (GB50156-2021) 第 13.5.3 条、 《加油站安全检查表》 (赣应急办字[2023]111号) 电气安全第 17 条	由手动启动的远程控制切断系统操纵关闭	符合要求
27.	紧急切断系统应只能手动复位。	《汽车加油加气加氢站技术标准》 (GB50156-2021) 第 13.5.4 条	紧急切断系统只能手动复位	符合要求
28.	变压器室、配电室、电容器室等房间应设置防止雨、雪和蛇、鼠等小动物从采光窗、通风窗、门、电缆沟等处进入室内的设施	《20kV 以下变电所设计规范》GB50053-2013 (6.2.4)	配电间未设置挡鼠板	不符合

表5.3-6 采暖通风、绿化安全检查表

序号	检查内容	检查依据	检查情况	结论
1.	汽车加油加气加氢站的采暖宜利用城市、小区或邻近单位的热源。无利用条件时,可在汽车加油加气加氢站内设置锅炉房。	《汽车加油加气加氢站技术标准》 (GB50156-2021) 第 14.1.2 条	未涉及	-
2.	设置在站房内的热水锅炉房(间),应符合下列规定: 1 锅炉宜选用额定供热量不大于 140kW 的小型锅炉。 2 当采用燃煤锅炉时,宜选用具有除尘功能的自然通风型锅炉。锅炉烟囱出口应高出屋顶 2m 及以上,且应采取防止火星外逸的有效措施。 3 当采用燃气热水器采暖时,热水器	《汽车加油加气加氢站技术标准》 (GB50156-2021) 第 14.1.3 条	未涉及	-

序号	检查内容	检查依据	检查情况	结论
	应设有排烟系统和熄火保护等安全装置。			
3.	<p>汽车加油加气加氢站内爆炸危险区域中的房间或箱体应采取通风措施，并应符合下列规定：</p> <p>1 采用强制通风时，通风设备的通风能力在工艺设备工作期间应按每小时换气 12 次计算，在工艺设备非工作期间应按每小时换气 5 次计算。通风设备应防爆，并应与可燃气体浓度报警器联锁。</p> <p>2 采用自然通风时，通风口总面积不应小于 300c m²/m²（地面），通风口不应少于 2 个，且应靠近可燃气体积聚的部位设置。</p>	《汽车加油加气加氢站技术标准》（GB50156-2021）第 14.1.4 条	采用自然通风	符合要求
4.	汽车加油加气加氢站作业区内不得种植油性植物。	《汽车加油加气加氢站技术标准》GB（GB50156-2021）第 14.3.1 条、《加油站安全检查表》（赣应急办字[2023]111 号）建筑与设施第 6 条	作业区内未种植油性植物	符合要求

5.3.4 安全管理

表 5.3-7 安全管理制度安全检查表

序号	检查内容	检查情况	结论
1※	有各级各类人员的安全管理责任制，其中包括：		
	1、加油站站长安全职责	有	符合要求
	2、安全管理人员安全职责	有	符合要求

序号	检查内容	检查情况	结论
	3、加油员岗位安全职责	有	符合要求
	4、生产安全事故应急预案（制定灭火预案并经常进行消防演练）	已备案	符合要求
2※	5、是否建立安全教育培训制度、消防/防火安全制度、设备管理制度、用电安全管理制度、隐患排查治理制度、安全风险管理制度、事故管理制度等安全管理制度。	已制定相关管理制度	符合要求
	有各岗位操作规程，其中包括：		
	(一)卸油操作规程：		
	1、卸油前，卸油工应检查接地装置是否良好，消防器材是否到位，接好接地线(接地夹禁止装在油罐车装、卸油口附近)，15分钟后计量。	是	符合要求
	2、核对卸油罐与运油罐车所装油品是否相符，确认卸油罐的空容量，防止跑、冒、混油发生。	是	符合要求
	3、卸油中，卸油工应注意观察管线、闸阀等相关设备的运行情况，可机和卸油工均不得离开作业现场。	是	符合要求
3※	4、卸油完毕，卸油工应登车确认油品是否卸净，关好闸阀，拆除管线，盖好口盖，收回静电接地线，将消防器材放回原处，清理现场。	是	符合要求
	5、卸油后，油罐车不可立即启动，应待油罐车周围油气消散后（约5分钟）再启动。	是	符合要求
	6、雷雨天气禁止卸油作业。	是	符合要求
	(二)加油操作规程：	有	
	1、加油工应着防静电工作服，禁止穿钉子鞋，并禁止在危险区域内脱、穿、拍打衣服。	是	符合要求
	2、加油工应在车辆停稳、发动机熄火后，方可将油箱口盖打开、加油。	是	符合要求
	3、严禁向汽车汽化器及塑料桶内加油。	是	符合要求

序号	检查内容	检查情况	结论
	4、洒、冒油品擦拭干净后方可继续加油。	是	符合要求
	5、电闪雷击时禁止加油作业。	是	符合要求
	6、拖拉机、摩托车推出危险区域后方可发动。	是	符合要求
	7、加油完毕，应尽快将油枪放回托架内。	是	符合要求
4	建立安全检查（包括巡回检查、夜间和节假日值班）制度。	有	符合要求

注：带※的项目为否决项

表5.3-8 主要负责人和安全管理人員安全检查表

序号	姓名	资格证件号	证书类型	签发机关	有效期至	结论
1	李小水	362322196608048113	危险化学品经营单位主要负责人	上饶市应急管理局	2023.8.10-2026.8.9	符合要求
2	吴仙英	362321198909123546	危险化学品经营单位安全生产管理人员	上饶市应急管理局	2024.2.2-2027.2.1	符合要求

5.3.4.1 重点监管危险化学品（汽油）安全措施落实情况

表 5.3-9 重点监管危险化学品（汽油）安全措施落实情况安全检查表

	序号	安全措施	检查情况	结论
一般要求	1	操作人员必须经过专门培训，严格遵守操作规程，熟练掌握操作技能，具备应急处置知识。	培训后上岗	符合要求
	2	密闭操作，防止泄漏，工作场所全面通风。远离火种、热源，工作场所严禁吸烟。操作人员穿防静电工作服，戴耐油橡胶手套。	工作场所全面通风，操作人员按规定要求穿戴	符合要求
	3	避免与氧化剂接触。	站内未存放氧化剂	符合要求
	4	储存区域应设置安全警示标志。配备相应品种和数量的消防器材及泄漏应急处理设备。	设置警示标志，配备消防器材	符合要求
操作安全	1	油罐及贮存桶装汽油附近要严禁烟火。禁止将汽油与其他易燃物放在一起。	严禁烟火，未将汽油与其他易燃物放在一起	符合要求
	2	往油罐或油罐汽车装油时，输油管要插入油面以下或接近罐的底部，以减少油料的冲击和与空气的摩擦。沾油料的布、油棉纱头、油手套等不要放在油库、车库内，以免自燃。不要用铁器工具敲击汽油桶，特别是空汽油桶更危险。因为桶内充满汽油与空气的混合气，而且经常处于爆炸极限之内，一遇明火，就能引起爆炸。	卸油时油罐车戴阻火帽	符合要求
	3	当进行灌装汽油、加油时，邻近的汽车、拖拉机的排气管要戴上防火帽后才能发动，存汽油地点附近严禁检修车辆。	按规范操作	符合要求
	4	汽油油罐和贮存汽油区的上空，不应有电线通过。油罐、库房与电线的距离要为电杆长度的 1.5 倍以上。	储罐区无电线通过	符合要求
	5	注意储存场所及操作场所的通风，使油蒸气容易逸散。	通风良好	符合要求
储	1	储存于阴凉、通风的库房。远离火种、热源。储存场	油罐采用埋	符合要求

	序号	安全措施	检查情况	结论
存 安 全		所温度不宜超过 30℃。炎热季节应采取喷淋、通风等降温措施。	地设置, 未涉及喷淋设施	
	2	应与氧化剂分开存放, 切忌混储。用储罐、铁桶等容器盛装, 不要用塑料桶来存放汽油。盛装时, 切不可充满, 要留出必要的安全空间。	站区不存放氧化剂, 盛装时留出部分空间	符合要求
	3	采用防爆型照明、通风设施。禁止使用易产生火花的机械设备和工具。储存区应有泄漏应急处理设备和合适的收容材料。罐储要有防火防爆技术措施。对于 1000m ³ 及以上的储罐顶部应有泡沫灭火设施等。	爆炸危险区域内无照明设施, 储罐区设置泄漏处理设备和收容材料	符合要求
运 输 安 全	1	运输车辆应有危险货物运输标志、安装具有行驶记录功能的卫星定位装置。未经公安机关批准, 运输车辆不得进入危险化学品运输车辆限制通行的区域。	该加油站未涉及运输	-
	2	汽油装于专用的槽车(船)内运输, 槽车(船)应定期清理; 用其他包装容器运输时, 容器须用盖密封。运送汽油的油罐汽车, 必须有导静电拖线。对有每分钟 0.5m ³ 以上的快速装卸油设备的油罐汽车, 在装卸油时, 除了保证铁链接地外, 更要将车上油罐的接地线插入地下并不得浅于 100mm。运输时运输车辆应配备相应品种和数量的消防器材。装运该物品的车辆排气管必须配备阻火装置, 禁止使用易产生火花的机械设备和工具装卸。汽车槽罐内可设孔隔板以减少震荡产生静电。	该加油站未涉及运输	-
	3	严禁与氧化剂等混装混运。夏季最好早晚运输, 运输途中应防曝晒、防雨淋、防高温。中途停留时应远离火种、热源、高温区及人口密集地段。	该加油站未涉及运输	-
	4	输送汽油的管道不应靠近热源敷设; 管道采用地上敷设时, 应在人员活动较多和易遭车辆、外来物撞击的地段, 采取保护措施并设置明显的警示标志; 汽油管	该加油站未涉及运输	-

序号	安全措施	检查情况	结论
	道架空敷设时，管道应敷设在非燃烧体的支架或栈桥上。在已敷设的汽油管道下面，不得修建与汽油管道无关的建筑物和堆放易燃物品；汽油管道外壁颜色、标志应执行《工业管道的基本识别色、识别符号和安全标识》（GB 7231）的规定。		

5.3.4.2 重大事故隐患检查情况

根据《国家安全监管总局关于印发〈化工和危险化学品生产经营单位重大生产安全事故隐患判定标准（试行）〉和〈烟花爆竹生产经营单位重大生产安全事故隐患判定标准（试行）〉的通知》（安监总管三〔2017〕121号）制定检查表，对该加油站是否存在重大安全隐患项进行评价，评价结果见下表。

表5.3-10重大事故隐患安全检查表

序号	项目和内容	检查情况记录	检查结果
1	危险化学品生产、经营单位主要负责人和安全生产管理人员未依法经考核合格。	加油站主要负责人、安全生产管理人员均取证且在有效期内。	符合要求
2	特种作业人员未持证上岗。	站内无特种作业人员	-
3	涉及“两重点一重大”的生产装置、储存设施外部安全防护距离不符合国家标准要求。	外部安全防护距离符合GB50156-2021的要求	符合要求
4	涉及重点监管危险化工工艺的装置未实现自动化控制，系统未实现紧急停车功能，装备的自动化控制系统、紧急停车系统未投入使用。	未涉及重点监管危险化工工艺	-
5	构成一级、二级重大危险源的危险化学品罐区未实现紧急切断功能；涉及毒性气体、液化气体、剧毒液体的一级、二级重大危险源的危险化学品罐区未配备独立的安全仪表系统。	未构成重大危险源	-
6	全压力式液化烃储罐未按国家标准设置注水措施。	未涉及液化烃储罐	-

序号	项目和内容	检查情况记录	检查结果
7	液化烃、液氨、液氯等易燃易爆、有毒有害液化气体的充装未使用万向管道充装系统。	未涉及液化气体充装	-
8	光气、氯气等剧毒气体及硫化氢气体管道穿越除厂区(包括化工园区、工业园区)外的公共区域。	未涉及剧毒气体及硫化氢气体管道	-
9	地区架空电力线路穿越生产区且不符合国家标准要求。	架空电力线从站外架空通过，未跨越加油站	符合要求
10	在役化工装置未经正规设计且未进行安全设计诊断。	经北京蓝图工程设计有限公司设计	符合要求
11	使用淘汰落后安全技术工艺、设备目录列出的工艺、设备。	未使用淘汰落后安全技术工艺、设备目录列出的工艺、设备	符合要求
12	涉及可燃和有毒有害气体泄漏的场所未按国家标准设置检测报警装置，爆炸危险场所未按国家标准安装使用防爆电气设备。	爆炸危险区域内采用防爆电气设备	符合要求
13	控制室或机柜间面向具有火灾、爆炸危险性装置一侧不满足国家标准关于防火防爆的要求。	未涉及控制室或机柜间	-
14	化工生产装置未按国家标准要求设置双重电源供电，自动化控制系统未设置不间断电源。	设置 UPS 不间断电源、配置柴油发电机	符合要求
15	安全阀、爆破片等安全附件未正常投用。	未涉及使用安全阀、爆破片等安全附件。通气管上阻火器正常投用。	符合要求
16	未建立与岗位相匹配的全员安全生产责任制或者未制定实施生产安全事故隐患排查治理制度。	建立了与岗位相匹配的全员安全生产责任制，制定了并有效实施生产安全事故隐患排查治理制度。	符合要求
17	未制定操作规程和工艺控制指标。	制定了操作规程	符合要求
18	未按照国家标准制定动火、进入受限空间等特殊作业管理制度，或者制度未有效执行。	制定了特殊危险作业管理制度并有效执行。	符合要求
19	新开发的危险化学品生产工艺未经小	未涉及上述生产工艺过程	-

序号	项目和内容	检查情况记录	检查结果
	试、中试、工业化试验直接进行工业化生产；国内首次使用的化工工艺未经过省级人民政府有关部门组织的安全可靠性论证；新建装置未制定试生产方案投料开车；精细化工企业未按规定规范性文件要求开展反应安全风险评估。		
20	未按国家标准分区分类储存危险化学品，超量、超品种储存危险化学品，相互禁配物质混放混存。	现场未发现超量、超品种储存危险化学品、相互禁配物质混放混存现象	符合要求

评价结论：根据上表检查结果，该加油站未构成重大隐患。

5.3.4.3 江西省应急管理厅《加油站安全检查表》检查情况

根据《江西省应急管理厅办公室关于印发《加油站安全检查表》的通知》（赣应急办字[2023]111号）制定了加油站安全检查表，对该加油站进行检查。

表 5.3-11 加油站安全检查表

基础管理检查内容				
序号	检查项目	检查内容	检查记录	检查结果
1	证照文书	(1) 营业执照。	统一社会信用代码： 91361122739151579B	符合要求
		(2) 成品油零售经营批准证书，是否在有效期内。	证书编号：油零售证书第 上饶 0007 号，有效期至 2025 年 8 月 12 日	符合要求
		(3) 危险化学品经营许可证，是否在有效期内。	登记编号：赣饶应经许字 [2022]0602060 号，有效期至 2025 年 6 月 13 日	符合要求
		(4) 合规的立项文件或备案证明，加油站实际建设是否与立项文件一致。	本次评价未涉及	-
		(5) 加油站用地证明文件、用地红线等，站址建设是否在用地红线范围内。	站址建设在用地红线范围 内	符合要求

		(6) 新建、改建、扩建加油站是否有审查手续和批复文件。	本次评价未涉及	-
		(7) 是否经过正规设计或诊断设计。	经九江石化设计工程有限公司设计	符合要求
		(8) 设计单位是否具备相应的资质。	工程设计化工石化医药行业化工工程专业甲级	符合要求
		(9) 是否出具合格的设计图纸, 设计图纸是否与现场一致。	出具合格的设计图纸, 设计图纸与现场一致	符合要求
		(10) 加油站是否经过消防验收, 取得消防验收意见书。	(广)公消验字[2006]第48号	符合要求
2	安全管理机构	(1) 是否成立安全管理机构, 配置安全管理人员。	成立安全管理机构, 配置安全管理人员	符合要求
		(2) 专职安全管理人员是否经过正式任命。	经正式任命	符合要求
		(3) 主要负责人、安全生产管理人员是否取得安全资格证书, 证书是否在有效期内。	取得安全资格证书, 证书在有效期内	符合要求
3	安全生产责任制	(1) 是否建立安全生产责任制, 明确规定主要负责人、安全管理人员、有关部门等的安全生产职责。	制定主要负责人、加油员等岗位的安全生产职责	符合要求
		(2) 是否签订安全责任书。	已签订安全目标责任书	符合要求
4	安全规章制度和操作规程	(1) 是否建立安全教育培训制度、消防/防火安全制度、设备管理制度、用电安全管理制度、交接班制度、巡检制度、设备维护保养制度、安全投入保障制度、安全生产奖惩制度、安全生产教育培训制度、隐患排查治理制度、安全风险管理制度、事故管理制度等。	建立相关安全管理制度	符合要求
		(2) 是否建立制定加油、卸油、计量操作规程等。	制定加油、卸油、计量等操作规程	符合要求
5	安全投入	(1) 是否按有关安全生产费用提取规定, 提取安全生产费用。	按规定提取安全生产费用	符合要求

		(2) 安全生产费用使用是否符合要求，专款专用。	安全生产费用专款专用	符合要求
		(3) 是否依法参加工伤保险或安全责任险，为从业人员缴纳保险费。	依法参加安全责任险，为从业人员缴纳保险费	符合要求
6	安全教育培训	(1) 主要负责人、安全管理人员是否定期参加安全教育培训。	主要负责人、安全管理人员定期参加安全教育培训	符合要求
		(2) 加油站人员是否定期参加日常安全教育培训。	加油站从业人员定期参加日常安全教育培训	符合要求
		(3) 新入职人员上岗前是否经过安全操作规程及应急处置等有关安全知识的培训，并建立教育培训档案。	新入职人员经过岗前三级培训教育	符合要求
7	隐患排查治理	(1) 是否建立定期安全检查及隐患排查治理制度。	建立隐患排查治理制度、安全风险管理制度	符合要求
		(2) 是否按照计划和要求进行相应的安全检查并保存记录。	按照计划和要求进行相应的安全检查并保存记录	符合要求
		(3) 安全检查出的事故隐患是否闭合。	事故隐患进行闭环管理	符合要求
8	风险分级及管控措施	是否建立健全安全风险分级管控管理制度。	建立健全安全风险分级管控管理制度	符合要求
		是否组织全员参与风险分级辨识。	组织全员参与风险分级辨识	符合要求
		是否制定安全风险分布图、风险识别管控及应急措施，即“一图一牌三清单”。	制定“一图一牌三清单”	符合要求
9	应急管理	(1) 是否制定加油站事故应急救援预案，应急预案是否按要求进行备案。	制定生产安全事故应急预案，备案编号：YJYA362325-2025-2047	符合要求
		(2) 是否组织应急演练，并保存演练记录材料。	组织应急演练，并保存演练记录材料	符合要求
10	检维修作业、危险作业	(1) 是否制定检维修管理制度。	制定安全检修制度	符合要求
		(2) 是否制定动火作业、受限空间作业等危险作业管理制度。	制定用火、动火管理制度、安全风险管理制度	符合要求

	(3) 危险作业是否按要求履行审批手续， 危险作业是否按要求执行作业票管理。	按要求执行作业票管理	符合要求
	(4) 危险作业现场管理是否按要求执行。	按要求执行	符合要求

注：本表仅为对《加油站安全检查表》中“基础管理检查内容”的检查情况，对“现场安全检查内容”的检查情况见本报告第 5.3 节相关安全检查表。

5.3.5 安全检查表评价小结

评价结论：检查表中否决项和强制项均符合要求。检查表中其他不符合项：

- 1、配电间未设置挡鼠板；
- 2、罩棚下未设置应急照明。

该加油站应对检查表中不符合项以及现场其他安全隐患按要求进行整改，并加强管理，确保安全运营。

5.4 综合安全评价

5.4.1 总平面布置

该加油站将经营区域分为地下油罐区、站房及附属、加油区，功能明确。加油区域内道路无遮拦，利于车辆疏散。汽、柴油工艺设施与站房和配套设施的间距符合防火间距的要求。该加油站应加强对卸油作业的管理，卸油时严格按操作规程作业，做到雷雨时不卸油，并且杜绝油品泄漏，以防发生火灾、爆炸事故。

5.4.2 建（构）筑物及设备、管道

站房为二级耐火结构，设有安全通道，利于人员疏散；加油机为国家定点生产企业生产的产品；储罐为 SF 卧式双层油罐，输油管为双层导静电热塑管，设备选材和焊接符合要求。

5.4.3 消防、安全设施评价

加油区配备手提式干粉灭火器，储罐区配备了推车式干粉灭火器和消防沙等消防器材，消防器材和设施的配置符合消防的要求。

存在火灾、爆炸危险环境的场所电气设备为防爆型，加油区非防爆区域照明采用防护性，接线符合要求。

站房内线路、照明灯、开关、插座及接线符合规范要求。

储罐卧式地理，进行了可靠的接地，输油管线进行了重复接地和防静电跨接。加油机流量控制在 50L/min 以下，加油时流速控制在标准要求的范围内，加油软管内附有金属线，和金属输油管进行了可靠的静电接地连接。卸油时和汽车进行了可靠的静电接地。

储罐区和加油、站房设置了防直击雷的防雷装置，经检测合格。各建筑物及储罐均在防雷装置的有效保护之下。

5.4.4 危险化学品安全管理

该加油站的主要负责人、安全管理人员已参加培训，取得考核合格证。

该加油站制订各级人员和岗位的安全生产责任制、各类安全管理制度和消防管理制度；制订了采购、入库、销售等管理制度并建立了采购、入库、销售记录台帐。

该加油站的安全组织基本健全合理，制订了事故应急救援预案并定期进行演练。后续应定期按要求加强开展事故应急救援预案的演练，使工作人员更熟练地掌握消防安全知识和灭火技巧，熟练地运用消防器材，争取做到防患于未然。

6、安全对策措施与建议

6.1 安全对策措施建议的依据、原则

安全对策措施建议的依据：

物料及工艺过程的危险、有害因素的辨识分析；

符合性评价的结果；

国家有关安全生产法律、法规、规章、标准、规范。

安全对策措施建议的原则：

1、安全技术措施等级顺序：

1) 直接安全技术措施；

2) 间接安全技术措施；

3) 指示性安全技术措施；

4) 若间接、指示性安全技术措施仍然不能避免事故，则应采取安全操作规程、安全教育、安全培训和个体防护等措施来预防、减弱系统的危险、危害程度。

2、根据安全技术措施等级顺序的要求应遵循的具体原则：

1) 消除；2) 预防；3) 减弱；4) 隔离；5) 连锁；6) 警告。

3、安全对策措施建议具有针对性、可操作性和经济合理性。

4、对策措施符合国家有关法规、标准及规范的规定。

5、在满足基本安全要求的基础上，对项目重大风险控制提出保障安全运行的对策建议。

6.2 存在的问题及安全技术对策措施

通过现场勘查可知，该加油站在经营过程中仍存在一些安全隐患，因此，评价组针对该加油站在经营过程中存在的问题提出了相应的对策措施与建议，具体情况见下表。

表6.2-1 存在问题及整改建议表

序号	存在的问题及隐患	安全对策措施
1	配电间未设置挡鼠板	配电间应设置挡鼠板
2	罩棚下未设置应急照明	罩棚下应设置应急照明

6.3 整改复查情况

表6.3-1 整改复查情况表

序号	存在的问题及隐患	整改情况	结论
1	配电间未设置挡鼠板	配电间已设置挡鼠板	符合要求
2	罩棚下未设置应急照明	罩棚下已设置应急照明	符合要求

6.4 建议采取的对策措施

1、进一步健全安全生产管理制度，加强人员的安全知识培训和安全技能教育，完善安全技术措施设施。进一步提高本质安全度；

2、严禁在储罐区和加油区等地点动用明火，使用或散发火花的设施；

3、应加强卸油作业的管理，卸油时严格遵守操作规程，做到雷雨时不卸油，并且杜绝油品泄漏，以防发生火灾、爆炸事故；

4、建议根据生产安全事故应急预案制定定期演练计划，并保存演练记录。

5、储罐区的储存量虽未构成重大危险源，但仍应加强管理防止事故发生。

6、应定期对信息系统进行检查、维护，定期对 UPS 不间断电源是否能正常工作进行检查，保障信息系统正常投入使用。

7、应持续加强人员的安全知识培训和安全技能教育，完善安全技术措施设施。进一步提高本质安全度。

8、应持续加强站内安全设施、消防器材管理，并定期检查维护。

7、安全评价结论

7.1 安全评价结果综述

1、上饶市广丰区河北加油站为成品油零售企业，属二级加油站。该加油站生产、储存单元均未构成危险化学品重大危险源。

2、该加油站涉及的汽油、柴油属于危险化学品，其中汽油属于重点监管危险化学品和特别管控危险化学品，该加油站未涉及易制毒、易制爆、剧毒、高毒和监控化学品。该加油站未涉及重点监管的危险化工工艺。

3、该加油站经营存在火灾、爆炸、灼烫、触电、车辆伤害、物体打击、中毒和窒息、高处坠落、坍塌等种危险、有害因素，最主要的危险因素是火灾、爆炸、车辆伤害、触电。

4、安全检查表评价结果为：该加油站汽、柴油工艺设施与外部防火距离、平面布置、消防安全设施和措施满足法律法规、标准规范的要求。电气防爆保护、机械设备的安全保护等方面的安全设施建立有效。

5、作业条件危险性评价结果为：在选定的作业单元中潜在事故风险等级均处于“一般危险、需要注意”或“稍有危险，可以接受”范围，且一般危险作业环境的出现均由物料的危险程度所决定，作业条件相对安全。

6、危险度评价结果为：该加油站埋地储罐区得分为12分，为II级，属中度危险。该加油站采用了油气回收系统、视频监控系统、静电接地报警仪、液位监测系统等安全设施，可有效降低埋地储罐区风险。

7、该加油站设有安全警示标志，站房内岗位操作规程及管理制度均上墙。

8、该加油站取得了在有效期内的结论为合格的雷电防护装置检测报告，加油站防雷设施符合安全规范要求。

9、该加油站已通过上饶县公安消防大队的消防验收，现有消防设施

满足规范要求。

10、该加油站采用油气回收装置，能有效地防止油气扩散，对安全和环保都起到了重要的作用。

11、该加油站建立了较为完善的安全生产责任制，制定了较为完善的管理制度、操作规程。

7.2 重点防范的重大危险、有害因素

通过对该加油站存在的危险、有害因素进行分析辨识，在经营过程中重点防范的重大危险、有害因素为火灾、爆炸。

经营过程中火灾、爆炸是最主要的危险因素之一，一旦发生，会造成人员伤亡及严重的事故。造成火灾爆炸的主要原因为：加油、卸油过程中涉及发生油品泄漏，遇点火源易引起火灾爆炸事故，以及违章作业、违章操作、没有设置静电接地设施等。

7.3 应重视的安全对策措施及建议

1、进一步健全安全生产管理制度，加强人员的安全知识培训和安全技能教育，完善安全技术措施设施。进一步提高本质安全度；

2、严禁在储罐区和加油区等地点动用明火，使用或散发火花的设施；

3、应加强卸油作业的管理，卸油时严格遵守操作规程，做到雷雨时不卸油，并且杜绝油品泄漏，以防发生火灾、爆炸事故；

4、应定期对信息系统进行检查、维护，定期对 UPS 不间断电源是否能正常工作进行检查，保障信息系统正常投入使用。

5、应持续加强人员的安全知识培训和安全技能教育，完善安全技术措施设施。进一步提高本质安全度。

7.4 潜在的危險、有害因素在采取措施后得到控制及受控的程度

该加油站存在的危險、有害因素采取了本报告提出的安全对策措施，加强安全管理工作，做好日常安全管理、安全检查，严格执行安全规程，杜绝违“三违”等不良作风，加强设备的安全设施的检测检验工作，保证应急设施、设备的完好等工作，则其存在的危險有害因素就可能相对减少，即使发生事故，也会将事故损失降低到最低。

7.5 评价结论

综合上述：上饶市广丰区河北加油站经营场所、安全设施、安全管理机构、安全管理制度及从业人员符合有关法律法规、标准规范要求，工艺设备安全可靠，安全风险可控，风险程度是可接受的，具备危险化学品的经营安全条件。

附件 企业提供的资料

1. 评价人员合影、委托书、整改回复
2. 营业执照
3. 危险化学品经营许可证
4. 成品油零售经营批准证书
5. 土地证
6. 应急预案备案表及演练记录
7. 消防验收意见书
8. 雷电防护装置检测报告
9. 油罐合格证、液位显示参数、油品进货单
10. 安全生产管理组织机构文件、主要负责人证、安全管理人员证
11. 安全生产责任险保单
12. 安全责任书
13. 安全生产责任制、安全管理制度、操作规程目录
14. 一图一排三清单
15. 总平面布置图

附录 汽油的安全措施和事故应急处置表

1、汽油的安全措施和事故应急处置表

特别警示	高度易燃液体；不得使用直流水扑救（用水灭火无效）。
理化特性	<p>无色到浅黄色的透明液体。</p> <p>依据《车用无铅汽油》(GB17930)生产的车用无铅汽油，按研究法辛烷值(RON)分为90号、93号和95号三个牌号，相对密度（水=1）0.70~0.80，相对蒸气密度（空气=1）3~4，闪点-46℃，爆炸极限1.4~7.6%（体积比），自燃温度415~530℃，最大爆炸压力0.813MPa；石脑油主要成分为C4~C6的烷烃，相对密度0.78~0.97，闪点-2℃，爆炸极限1.1~8.7%（体积比）。</p> <p>主要用途：汽油主要用作汽油机的燃料，可用于橡胶、制鞋、印刷、制革、颜料等行业，也可用作机械零件的去污剂；石脑油主要用作裂解、催化重整和制氨原料，也可作为化工原料或一般溶剂，在石油炼制方面是制作清洁汽油的主要原料。</p>
危害信息	<p>【燃烧和爆炸危险性】</p> <p>高度易燃，蒸气与空气能形成爆炸性混合物，遇明火、高热能引起燃烧爆炸。高速冲击、流动、激荡后可因产生静电火花放电引起燃烧爆炸。蒸气比空气重，能在较低处扩散到相当远的地方，遇火源会着火回燃和爆炸。</p> <p>【健康危害】</p> <p>汽油为麻醉性毒物，高浓度吸入出现中毒性脑病，极高浓度吸入引起意识突然丧失、反射性呼吸停止。误将汽油吸入呼吸道可引起吸入性肺炎。</p> <p>职业接触限值：PC-TWA(时间加权平均容许浓度)(mg/m^3):300（汽油）。</p>
安全措施	<p>【一般要求】</p> <p>操作人员必须经过专门培训，严格遵守操作规程，熟练掌握操作技能，具备应急处置知识。</p> <p>密闭操作，防止泄漏，工作场所全面通风。远离火种、热源，工作场所严禁吸烟。配备易燃气体泄漏监测报警仪，使用防爆型通风系统和设备，配备两套以上重型防护服。操作人员穿防静电工作服，戴耐油橡胶手套。</p> <p>储罐等容器和设备应设置液位计、温度计，并应装有带液位、温度远传记录和报警功能的安全装置。</p> <p>避免与氧化剂接触。</p> <p>生产、储存区域应设置安全警示标志。灌装时应控制流速，且有接地装置，防止静电积聚。搬运时要轻装轻卸，防止包装及容器损坏。配备相应品种和数量的消防器材及泄漏应急处理设备。</p> <p>【特殊要求】</p> <p>【操作安全】</p>

	<p>(1) 油罐及贮存桶装汽油附近要严禁烟火。禁止将汽油与其他易燃物放在一起。</p> <p>(2) 往油罐或油罐汽车装油时，输油管要插入油面以下或接近罐的底部，以减少油料的冲击和与空气的摩擦。沾油料的布、油棉纱头、油手套等不要放在油库、车库内，以免自燃。不要用铁器工具敲击汽油桶，特别是空汽油桶更危险。因为桶内充满汽油与空气的混合气，而且经常处于爆炸极限之内，一遇明火，就能引起爆炸。</p> <p>(3) 当进行灌装汽油时，邻近的汽车、拖拉机的排气管要戴上防火帽后才能发动，存汽油地点附近严禁检修车辆。</p> <p>(4) 汽油油罐和贮存汽油区的上空，不应有电线通过。油罐、库房与电线的距离要为电杆长度的 1.5 倍以上。</p> <p>(5) 注意仓库及操作场所的通风，使油蒸气容易逸散。</p> <p>【储存安全】</p> <p>(1) 储存于阴凉、通风的库房。远离火种、热源。库房温度不宜超过 30℃。炎热季节应采取喷淋、通风等降温措施。</p> <p>(2) 应与氧化剂分开存放，切忌混储。用储罐、铁桶等容器盛装，不要用塑料桶来存放汽油。盛装时，切不可充满，要留出必要的安全空间。</p> <p>(3) 采用防爆型照明、通风设施。禁止使用易产生火花的机械设备和工具。储存区应备有泄漏应急处理设备和合适的收容材料。罐储时要有防火防爆技术措施。对于 1000m³ 及以上的储罐顶部应有泡沫灭火设施等。</p> <p>【运输安全】</p> <p>(1) 运输车辆应有危险货物运输标志、安装具有行驶记录功能的卫星定位装置。未经公安机关批准，运输车辆不得进入危险化学品运输车辆限制通行的区域。</p> <p>(2) 汽油装于专用的槽车(船)内运输，槽车(船)应定期清理；用其他包装容器运输时，容器须用盖密封。运送汽油的油罐汽车，必须有导静电拖线。对有每分钟 0.5m³ 以上的快速装卸油设备的油罐汽车，在装卸油时，除了保证铁链接地外，更要将车上油罐的接地线插入地下并不得浅于 100mm。运输时运输车辆应配备相应品种和数量的消防器材。装运该物品的车辆排气管必须配备阻火装置，禁止使用易产生火花的机械设备和工具装卸。汽车槽罐内可设孔隔板以减少震荡产生静电。</p> <p>(3) 严禁与氧化剂等混装混运。夏季最好早晚运输，运输途中应防曝晒、防雨淋、防高温。中途停留时应远离火种、热源、高温区及人口密集地段。</p> <p>(4) 输送汽油的管道不应靠近热源敷设；管道采用地上敷设时，应在人员活动较多和易遭车辆、外来物撞击的地段，采取保护措施并设置明显的警示标志；汽油管道架空敷设时，管道应敷设在非燃烧体的支架或栈桥上。在已敷设的汽油管道下面，不得修建与汽油管道无关的建筑物和堆放易燃物品；汽油管道外壁颜色、标志应执行《工业管道的基本识别色、识别符号和安全标识》(GB 7231) 的规定。</p> <p>(5) 输油管道地下铺设时，沿线应设置里程桩、转角桩、标志桩和测试桩，并设警示标志。运行应符合有关法律法规规定。</p>
应	【急救措施】

应急处置原则	<p>吸入：迅速脱离现场至空气新鲜处。保持呼吸道通畅。如呼吸困难，给氧。如呼吸停止，立即进行人工呼吸。就医。</p> <p>食入：给饮牛奶或用植物油洗胃和灌肠。就医。</p> <p>皮肤接触：立即脱去污染的衣着，用肥皂水和清水彻底冲洗皮肤。就医。</p> <p>眼睛接触：立即提起眼睑，用大量流动清水或生理盐水彻底冲洗至少 15 分钟。就医。</p> <p>【灭火方法】</p> <p>喷水冷却容器，尽可能将容器从火场移至空旷处。</p> <p>灭火剂：泡沫、干粉、二氧化碳。用水灭火无效。</p> <p>【泄漏应急处置】</p> <p>消除所有点火源。根据液体流动和蒸气扩散的影响区域划定警戒区，无关人员从侧风、上风向撤离至安全区。建议应急处理人员戴正压自给式空气呼吸器，穿防毒、防静电服。作业时使用的所有设备应接地。禁止接触或跨越泄漏物。尽可能切断泄漏源。防止泄漏物进入水体、下水道、地下室或密闭性空间。小量泄漏：用砂土或其它不燃材料吸收。使用洁净的无火花工具收集吸收材料。大量泄漏：构筑围堤或挖坑收容。用泡沫覆盖，减少蒸发。喷水雾能减少蒸发，但不能降低泄漏物在受限制空间内的易燃性。用防爆泵转移至槽车或专用收集器内。</p> <p>作为一项紧急预防措施，泄漏隔离距离至少为 50m。如果为大量泄漏，下风向的初始疏散距离应至少为 300m。</p>
---------------	--